

1) Активная поверхность 2) Свободная зона 3) Стопорный винт 4) Модульный блок 5) Монтажный цоколь 6) Питание 7) Присутствует тэг



Display/Operation

Питание (AN)	СД зеленый
Тэг имеется (TP)	СИД желтый

Electrical connection

Разъем	M12x1-Прочие, 4-конт., А-с кодированием
--------	---

Electrical data

EN 300330-1	Питание, класс 5
Допустимый ток в SIO	≤ 50 mA Выход, устойчивый к короткому замыканию
Остаточная волнистость, макс.	1.3 Vss
Потребление тока, макс. (при 24 В=)	150 mA
Рабочее напряжение U _B	18...30 VDC

Environmental conditions

EN 60068-2-27 Удар	да
EN 60068-2-6 Вибрация	да
Длительная ударная нагрузка	да

Степень защиты IEC 60529	IP67
Температура окружающей среды	0...70 °C
Температура хранения	-20...85 °C

Functional safety

EN 60068-2-32 Свободное падение	да
---------------------------------	----

General data

Разрешение на эксплуатацию / конформность	CE UL-FILE E227256, том X1, BIS
Форма антенны	круглая

Material

Материал корпуса	PBT
------------------	-----

Mechanical data

Размеры	40 x 41 x 120 mm
Снаряженная масса	220.00 g
Установка	со свободной зоной (in steel)

Низкие частоты (125 кГц)
BIS L-409-045-001-07-S4
Код заказа: BIS00CZ

BALLUFF

Output/Interface

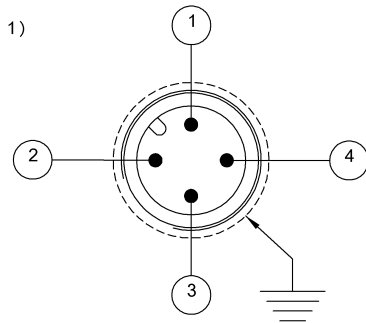
Интерфейс IO-Link

Активная поверхность может бесступенчато поворачиваться (на 270°) и фиксируется стопорным винтом.
Значения, если не указано иное, приведены для нормальных условий.
Принадлежности заказываются отдельно.
При монтаже в металл: соблюдайте свободную зону.

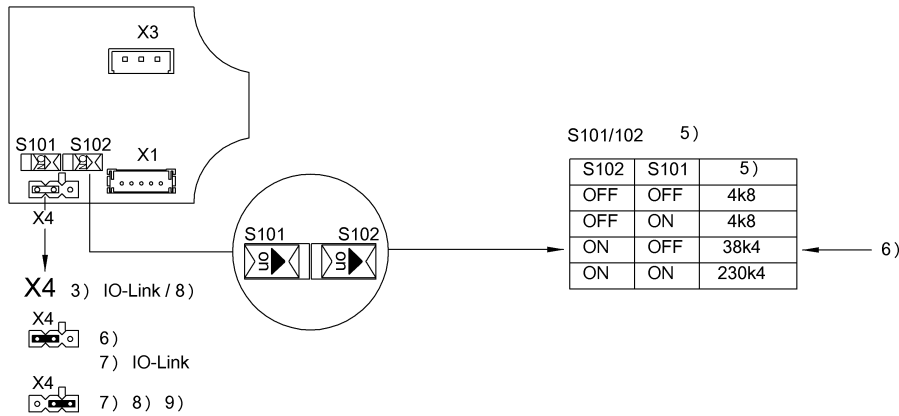
Remarks

При первичном оснащении см. каталог IO-Link.
При монтаже соблюдайте действующие в вашей стране технические стандарты и предписания.

Низкие частоты (125 кГц)
 BIS L-409-045-001-07-S4
 Код заказа: BIS00CZ



X1
 2)
 1 — L+
 2 — RxD 8)
 3 — L-
 4 — C/Q / TxD 8)
 — 4)



BIS L-40x-xxx-001-

<u>Read Only</u>	BIS L-200-03/L BIS L-100-05/L-RO	BIS L-201-03/L BIS L-101-05/L-RO	BIS L-202-03/L BIS L-102-05/L-RO	BIS L-203-03/L BIS L-103-05/L-RO		
passende Datenträger Appropriate data carriers	metallfrei non metal	metallfrei non metal	metallfrei non metal	metallfrei non metal		
Schreibabstand in mm Write distance in mm						
Leseabstand in mm Read distance in mm	0-30	0-40	0-55	0-20		
Versatz in mm bei Abstand von	±15	±20	±30	±10		
Offset in mm at distance						
	0					
	3					
	7					
	8					
	10					
	12					
	15					
	18					
	20					
	25					
	30					
	35					
	40					
	45					
	50					
	55					
	60					
	70					