

1) Активная поверхность 2) Свободная зона 3) Стопорный винт 4) Модульный блок 5) Монтажный цоколь 6) Длина кабеля 7) Питание 8) Присутствует тэг



Display/Operation

Питание (AN)	СД зеленый
Тэг имеется (TP)	СИД желтый

Electrical connection

Длина кабеля	0.5 m
Разъем	M12x1-Прочие, 4-конт., A-с кодированием
Тип разъема	Штекерный разъем, 0.50 m, PU

Electrical data

EN 300330-1	Питание, класс 5
Допустимый ток в SIO	≤ 50 mA Выход, устойчивый к короткому замыканию
Остаточная волнистость, макс.	1.3 Vss
Потребление тока, макс. (при 24 В=)	150 mA
Рабочее напряжение Ub	18...30 VDC

Environmental conditions

EN 60068-2-27 Удар	да
EN 60068-2-6 Вибрация	да
Длительная ударная нагрузка	да
Степень защиты IEC 60529	IP67
Температура окружающей среды	0...70 °C
Температура хранения	-20...85 °C

Functional safety

EN 60068-2-32 Свободное падение	да
---------------------------------	----

General data

Разрешение на эксплуатацию / конформность	CE UL-FILE E227256, том X1, BIS
Форма антенны	круглая

Material

Материал корпуса	Латунь, Интерфейс PBT
Материал корпуса, защита поверхности	никелир.
Материал оболочки	PU

Низкие частоты (125 кГц)
BIS L-409-045-002-07-S4
Код заказа: BIS00E0

BALLUFF

Mechanical data

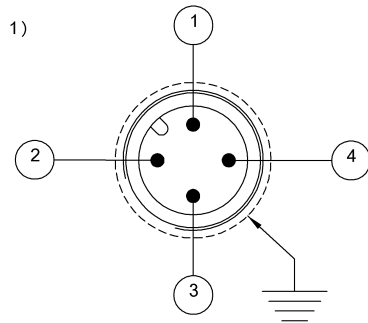
Размеры	Ø 18 x 75 mm
Снаряженная масса	200.00 g
Типоразмер	M18x1
Установка	со свободной зоной (in steel)

Output/Interface

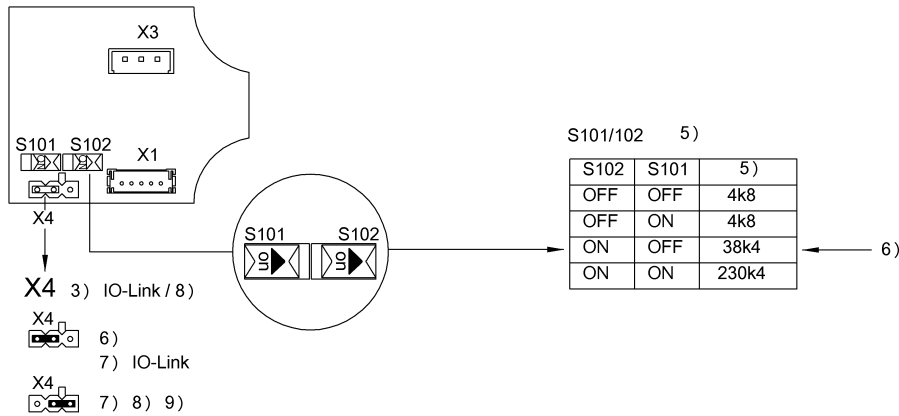
Интерфейс	IO-Link
-----------	---------

Remarks

При первичном оснащении см. каталог IO-Link.
При монтаже соблюдайте действующие в вашей стране технические стандарты и предписания.
Для монтажа используйте прилагаемые гайки.
Значения, если не указано иное, приведены для нормальных условий.
Принадлежности заказываются отдельно.
При монтаже в металл: соблюдайте свободную зону.



- X1
 2)
 1 — L+
 2 — RxD 8)
 3 — L-
 4 — C/Q / TxD 8)
 — 4)



BIS L-40x-xxx-002-__

Read Only

passende Datenträger
 Appropriate data carriers

Schreibabstand in mm
 Write distance in mm

Leseabstand in mm
 Read distance in mm

Versatz in mm
 bei Abstand von

Offset in mm
 at distance

	BIS L-200-03/L BIS L-100-05/L-RO	BIS L-201-03/L BIS L-101-05/L-RO	BIS L-203-03/L BIS L-103-05/L-RO	
	metalfrei non metal	metalfrei non metal	metalfrei non metal	
	0-23	0-27	0-16	
0	±12	±15	±8	
3	±12	±15	±8	
7	±12	±15	±8	
8	±12	±15	±8	
10	±12	±15	±8	
12	±12	±15	±4	
15	±12	±15	±4	
18		±15		
20		±15		
25		±6		
30				
35				
40				
45				
50				
55				
60				
70				