

1) Активная поверхность 2) Ось записи / считывания 3) Свободная зона 4) СИД (питание) 5) СИД (ТР) 6) Носитель данных на сталь 7) Момент затяжки



## Display/Operation

Индикация функций	СИД желтый ТР (присутствует тэг) СИД зеленый Питание (АН)
-------------------	--

Степень защиты IEC 60529	IP67
Температура окружающей среды	0...70 °C
Температура хранения	-20...85 °C

## Electrical connection

Разъем	(RS232/TP OUT): M12x1- Прочие, 8--конт.
--------	--

## Functional safety

EN 60068-2-32 Свободное падение	да
---------------------------------	----

## Electrical data

EN 300330-1	Питание, класс 5
Выходной ток, макс.	200 mA
Остаточная волнистость, макс.	включительно
Потребление тока, макс. (при 24 В=)	50 mA
Рабочее напряжение $U_b$	19.2...26.4 VDC

## General data

Разрешение на эксплуатацию / конформность	UL-FILE E227256, том X1, BIS CE
Форма антенны	Стержень

## Material

Материал корпуса	PBT
------------------	-----

## Environmental conditions

EN 60068-2-27 Удар	да
EN 60068-2-6 Вибрация	да
Длительная ударная нагрузка	да

## Mechanical data

Размеры	80 x 40 x 84.5 mm
Снаряженная масса	380.00 g
Установка	со свободной зоной (in steel)

Высокие частоты (13,56 МГц)  
BIS M-451-007-001-00-S115  
Код заказа: BIS00ER

# BALLUFF

## Output/Interface

Выход TP	PNP
Интерфейс	RS232

## Remarks

Код для заказа гнезда с 5 м кабеля:

BKS-S116-PU-05

При первичном оснащении нужно также заказать гнездо и кабель.

\* Соединение RTS (TP) обеспечивает индикацию TP в программе BISCORW.EXE.

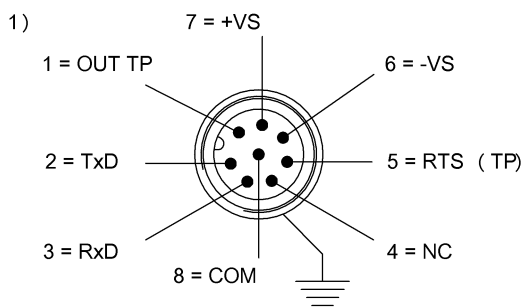
# OUT TP коммутируется после +24V, если в зоне действия находится носитель данных.

Только для носителей данных стандарта ISO 15693.

Значения, если не указано иное, приведены для нормальных условий.

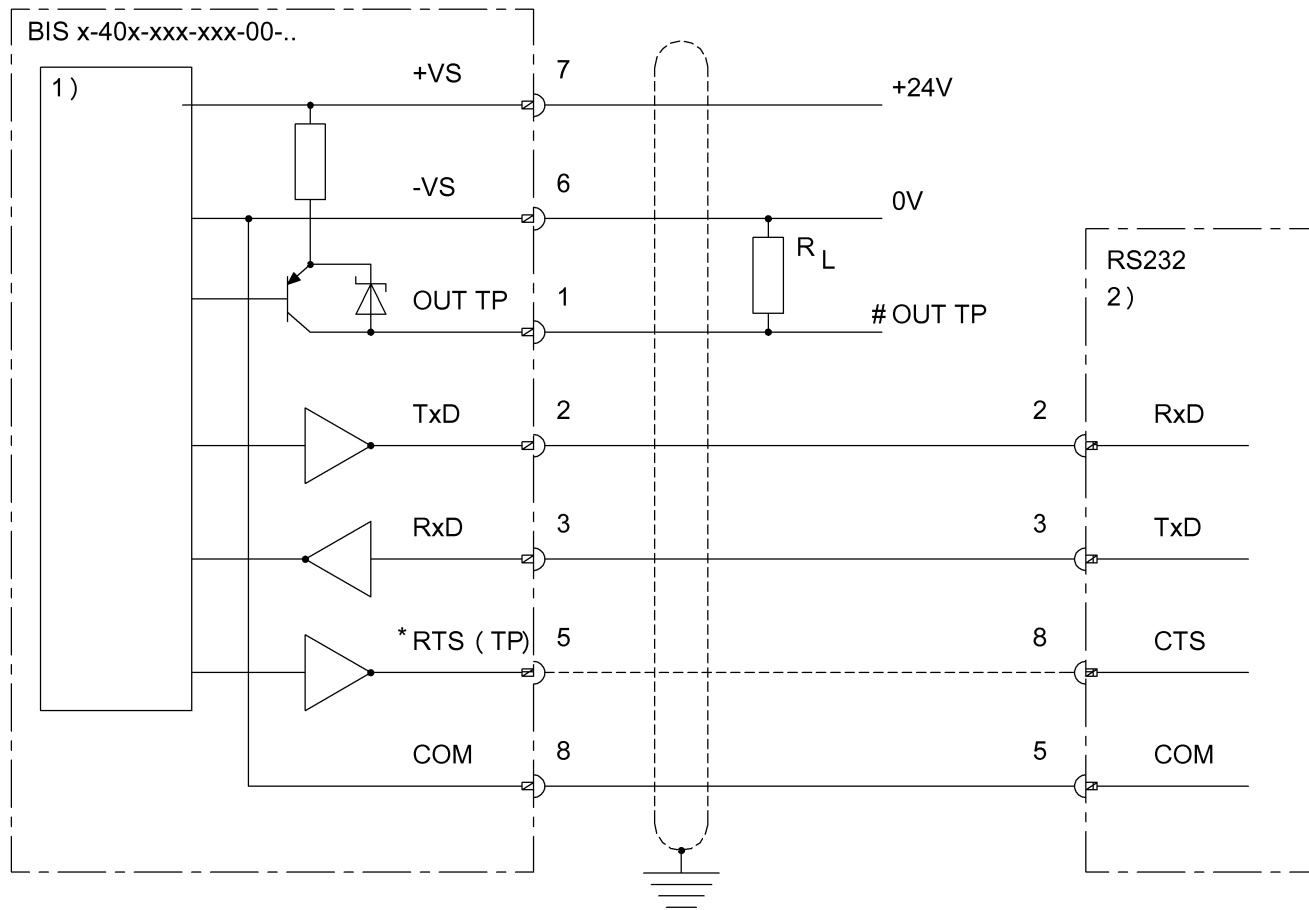
При монтаже в металл: соблюдайте свободную зону.

## Connector view



1) Вид в направлении вставки

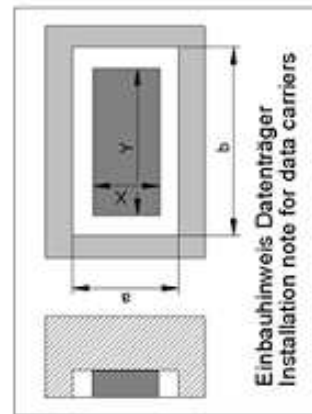
Wiring Diagram



1) Внутренняя схема 2) 9-конт. разъем

**BIS M-451-**

	BIS M-150-02/A	BIS M-151-02/A	BIS M-150-02/A	BIS M-151-02/A
passende Datenträger Appropriate data carriers				
Freizone Datenträger in mm ( a ) Data carrier clear zone in mm	>200 >200	>200 >200	>200 >200	>200 >200
Freizone Datenträger in mm ( b ) Data carrier clear zone in mm	>200 >200	>200 >200	>200 >200	>200 >200
Datenträger Metall-Montagefläche 40x22 Data carrier metal mounting surface 40x22	0-52 0-52	0-52 0-52	0-65 0-65	0-65 0-65
Datenträger Metall-Montagefläche ≥ 200x200 Data carrier metal mounting surface ≥ 200x200				
Schreibabstand in mm Write distance in mm	0-52 0-52	0-52 0-52	0-65 0-65	0-65 0-65
Leseabstand in mm Read distance in mm	0-52 0-52	0-52 0-52	0-65 0-65	0-65 0-65
Versatz in mm bei Abstand von	X Y	Y X	X Y	Y X
	0 ±60 ±25	±60 ±25	±65 ±26	±65 ±26
	5 ±60 ±25	±60 ±25	±65 ±26	±65 ±26
	12 ±60 ±25	±60 ±25	±65 ±25	±65 ±25
	15 ±60 ±25	±60 ±25	±65 ±25	±65 ±25
	18 ±60 ±25	±60 ±25	±65 ±25	±65 ±25
	20 ±60 ±25	±60 ±25	±65 ±25	±65 ±25
	22 ±60 ±25	±60 ±25	±65 ±25	±65 ±25
	25 ±60 ±25	±60 ±25	±65 ±25	±65 ±25
	30 ±60 ±25	±60 ±25	±65 ±25	±65 ±25
	32 ±50 ±25	±50 ±25	±65 ±25	±65 ±25
	35 ±50 ±25	±50 ±25	±65 ±25	±65 ±25
	40 ±50 ±20	±50 ±20	±50 ±25	±50 ±25
	45 ±25 ±20	±25 ±20	±50 ±25	±50 ±25
	50 ±25 ±20	±25 ±20	±50 ±25	±50 ±25
	52 ±25 ±8	±25 ±8	±25 ±25	±25 ±25
	60		±25 ±10	±25 ±10
	65		±25 ±10	±25 ±10



**BIS M-451-**

	BIS M-152-03/A	BIS M-152-03/A	BIS M-153-02/A		
passende Datenträger Appropriate data carriers					
Freizone Datenträger in mm ( a ) Data carrier clear zone in mm	>200 >200	>10 >10	>240 >240		
Freizone Datenträger in mm ( b ) Data carrier clear zone in mm	>200 >200	>50 >50	>480 >480		
Freizone Datenträger in mm ( c ) Data carrier clear zone in mm	>50 >50	>2 >2	>50 >50		
Schreibabstand in mm Write distance in mm	0-30 0-30	15-30 15-30	0-100 0-100		
Lesabstand in mm Read distance in mm	0-30 0-30	15-30 15-30	0-100 0-100		
Versatz in mm bei Abstand von	X Y	X Y	X Y		
	0 ±35 ±20		±60 ±20		
	5 ±35 ±20		±60 ±20		
	10 ±35 ±20		±60 ±20		
	15 ±35 ±20	±35 ±15	±60 ±20		
	20 ±35 ±20	±35 ±15	±60 ±20		
	25 ±20 ±12	±28 ±15	±60 ±20		
	30 ±20 ±12	±28 ±15	±60 ±20		
	35		±60 ±20		
	40		±60 ±20		
	45		±60 ±20		
	50		±60 ±20		
	60		±60 ±20		
	70		±60 ±20		
	80		±60 ±20		
	90		±40 ±20		
	100		±40 ±20		

Offset in mm  
at distance

