

1) Головка 1 2) Головка 2 3) Момент затяжки



Display/Operation

Головка 1/2: ID-ERR	СД красный
Головка 1/2: RD	СД красный
Головка 1/2: SD	СД красный
Статус канала CC: L-ERR.	СД красный
Статус канала CC: KP	СД красный
Статус канала CC: L RUN	СД красный
Статус канала CC: PW	СД красный
Статус канала CC: SD	СД красный

Electrical connection

Гнезда разъема	Головка 1: Гнездо, 8--конт. Головка 2: Гнездо, 8--конт.
Разъем (COM 1)	X2 (CC-Link IN): Прочие, 5--конт.
Разъем (COM 2)	X3 (CC-Link OUT): Гнездо, 5--конт.
Разъем (напряжение питания IN)	X1: Прочие, 5--конт.
Разъем порта 01, указание на тип разъема	для всех M-3... со штекером, 8-конт.

Electrical data

Головка 1/2: IN-Z	СД красный
Остаточная волнистость, макс.	10 %
Потребление тока, макс., при 24 В=	800 mA
Рабочее напряжение U _b	21.6...26.4 VDCПоддержка только LPS / класс 2
Статус канала CC: RUN	СД красный

Environmental conditions

EN 60068-2-27, ударная нагрузка	да
EN 60068-2-6, вибрация	да
Длительная ударная нагрузка	да
Степень защиты IEC 60529	IP65 со штекерным разъемом
Температура окружающей среды	0...55 °C
Температура хранения	-20...75 °C

Functional safety

EN 60068-2-32, свободное падение	да
----------------------------------	----

Снаряженная масса 1150.00 g

General data

EN 55016-2-3
 Разрешение на эксплуатацию/
 конформность

Класс A
 CE
 UL-FILE E227256, том X1, BIS
 CLPA

Output/Interface

Интерфейс CC-Link

Material

Материал undefined
 Материал корпуса Алюминий, Литые под давлением

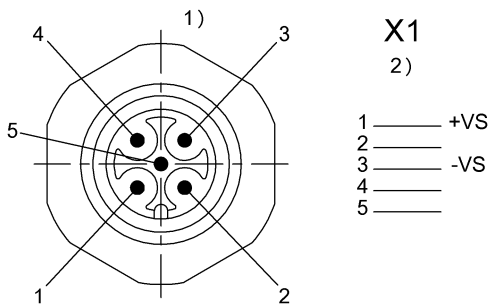
Remarks

Принадлежности, не входящие в комплект поставки: для подключения к:
 код для заказа: X1= BKS-S 79-00 BCC00T8 X2 = BKS-S 92-00 BCC00WE X3
 = BKS-S 94-00 BCC00WK
 При монтаже соблюдайте действующие в вашей стране технические
 стандарты и предписания.
 Значения, если не указано иное, приведены для нормальных условий.

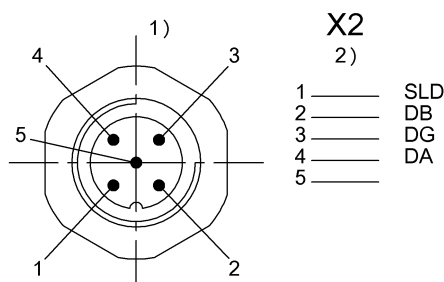
Mechanical data

Размеры 100 x 60 x 200 mm

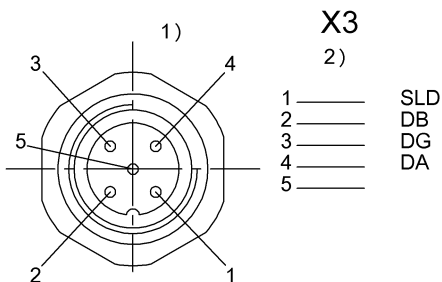
Connector view



1) Вид в направлении вставки 2) Штекер 5-конт./ функция



1) Вид в направлении вставки 2) Штекер 5-конт./ функция



1) Вид в направлении вставки 2) Гнездо 5-конт./ функция

Высокие частоты (13,56 МГц)
 BIS M-699-052-050-03-ST11
 Код заказа: BIS00LY

BALLUFF

