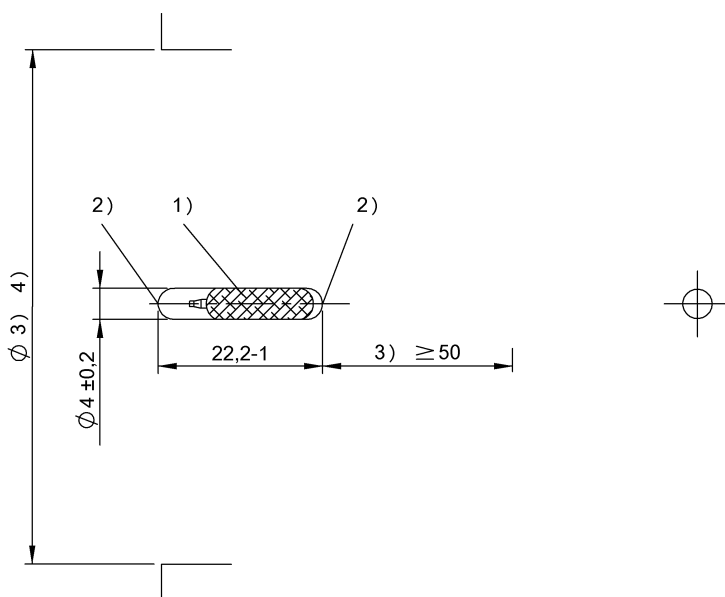


Высокие частоты (13,56 МГц)  
 BIS M-152-03/A  
 Код заказа: BIS00M2

**BALLUFF**



1) Активная поверхность параллельная 2) Активная поверхность аксиальная 3) Свободная зона 4) см. соответственно головку записи/считывания



### Electrical data

Время программирования	для 16 байт: 0,1 с
Время считывания	Идент. польз. для 8 байт: 0,02 с для 16 байт: 0,03 с
Длительность хранения данных/лет	≥ 10
Объем памяти	112 Byte
Объем памяти, считывание	8 Byte
Структура памяти	28 × 4 байт
Циклы считывания	неограниченно
Число циклов программирования	до 50 °C: 100,000

### Environmental conditions

EN 60068-2-27, ударная нагрузка	да
EN 60068-2-6, вибрация	да
Длительная ударная нагрузка	да
Степень защиты IEC 60529	IP68 1 м, 24 ч, 20 °C
Температура временного хранения	120 °C 1x100 h -40 °C...90 °C 1x1000 h
Температура окружающей среды	-25...85 °C
Температура хранения	-25...85 °C

### Functional safety

EN 60068-2-32, свободное падение	да
----------------------------------	----

### General data

EN 55011	Разм. 1, конт. А
EN 55022	Gr. 1, KI.B
Разрешение на эксплуатацию/конформность	CE
Форма антенны	Стержень

### Material

Материал корпуса	Стекло, прозрачн.
------------------	-------------------

### Mechanical data

Диаметр, допуск	±0,2 мм
Размеры	Ø 4 x 22.2 mm
Снаряженная масса	0.60 g

### Remarks

Значения, если не указано иное, приведены для нормальных условий. Только в сочетании с подходящей головкой записи/считывания. Условия использования см. в документации к соответствующей головке записи/считывания. Указание времени, включая контроль данных. Не допускается кручение, изгиб и ударная нагрузка. При монтаже в металл: соблюдайте свободную зону.