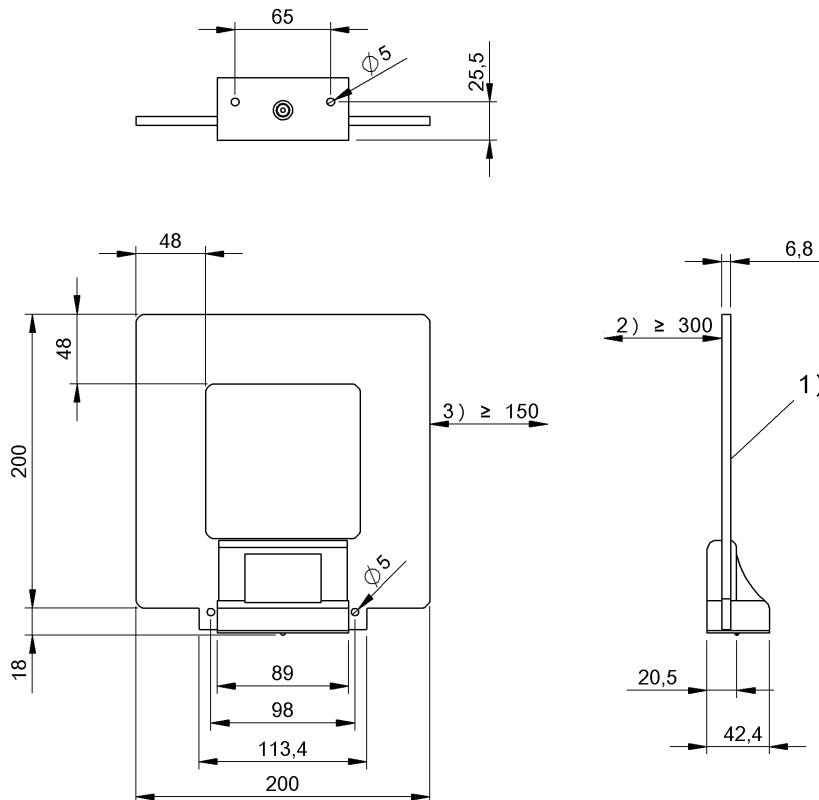


Высокие частоты (13,56 МГц)
 BIS M-372-000-A01
 Код заказа: BIS00WL

BALLUFF



1) Активная поверхность 2) Свободная зона 3) Свободная зона вокруг



Electrical connection

Разъем RCA

Electrical data

EN 300330-1 Питание, класс 5
 Рабочая частота 13,56 МГц
 Сопротивление антенны 50 Ohm
 Усиление антенны -26.3 dBi

Environmental conditions

EN 60068-2-27 Удар да
 EN 60068-2-6 Вибрация да
 Длительная ударная нагрузка да
 Степень защиты IEC 60529 IP65
 Температура окружающей среды -20...50 °C
 Температура хранения -20...70 °C

Functional safety

EN 60068-2-32 Свободное падение да
 MTTF (40°C) 2010 а

General data

Разрешение на эксплуатацию /
 конформность CE
 Форма антенны Квадрат

Material

Материал корпуса PA

Mechanical data

Размеры 200 x 42.4 x 218 mm
 Снаряженная масса 520.00 g
 Установка Соблюдайте свободную зону

Remarks

Значения, если не указано иное, приведены для нормальных условий. Используется только в сочетании с BIS M-62x или BIS VM-920. При использовании BIS VM-920 (BIS014N) в сочетании с соединительным кабелем (BIS00WJ): макс. расстояние записи/считывания уменьшается на 10%.

Высокие частоты (13,56 МГц)
BIS M-372-000-A01
Код заказа: BIS00WL

BALLUFF

Дополнительная информация по МТТФ или В10d содержится в сертификате МТТФ / В10d

Указанное значение МТТФ / В10d не гарантирует каких-либо свойств и/или

срока службы; речь идет только об экспериментальных данных, не имеющих обязательного характера. Эти данные не продлевают срок давности по гарантийным претензиям и не влияют на него каким-либо иным образом.

