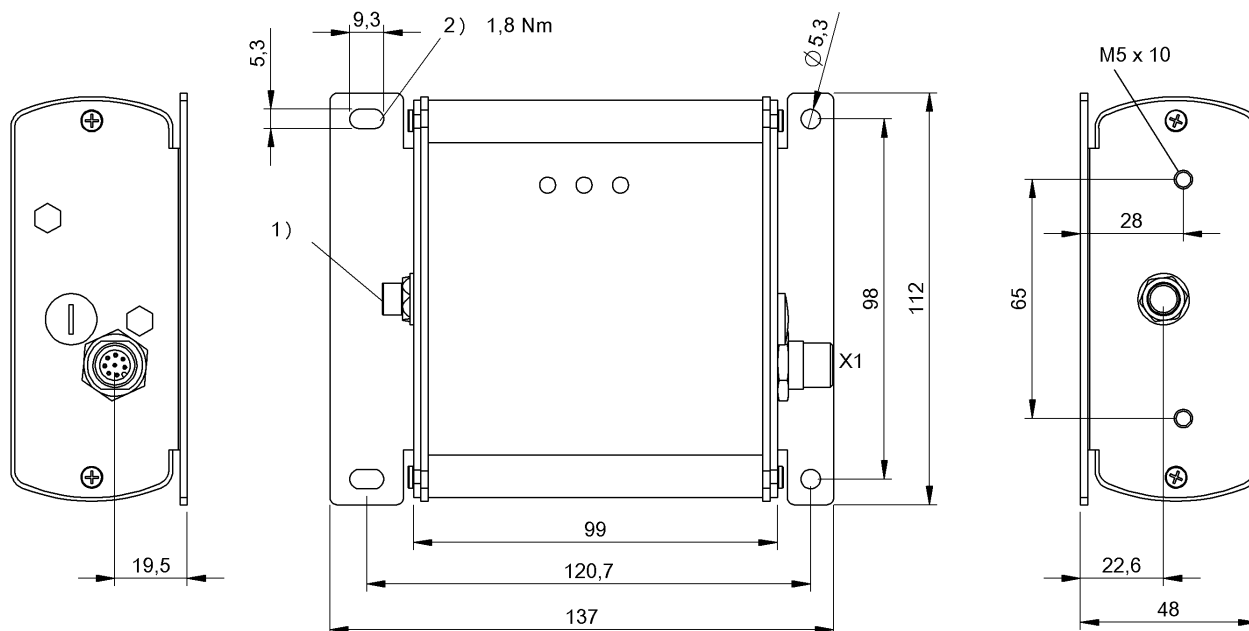


Высокие частоты (13,56 МГц)  
 BIS M-620-068-A01-00-S115  
 Код заказа: BIS00ZJ

# BALLUFF



1) Антенна 2) Момент затяжки



## Display/Operation

(BB) Готовность к работе	СД зеленый
Радиочастота	СИД желтый

## Electrical connection

Гнезда разъема	RCA-Гнездо
Разъем (COM 1)	X1 (RS232/подача питания); M12x1-Прочие, 8--конт.

## Electrical data

Остаточная волнистость, макс.	10 %
Потребление тока, макс., при 24 В=	500 mA
Рабочее напряжение U <sub>b</sub>	19.2...28.8 VDC

## Environmental conditions

EN 60068-2-27, ударная нагрузка	да
EN 60068-2-6, вибрация	да
Длительная ударная нагрузка	да
Степень защиты IEC 60529	IP65 со штекерным разъемом
Температура окружающей среды	-20...50 °C

Температура хранения -20...70 °C

## Functional safety

EN 60068-2-32, свободное падение да

## General data

EN 55022	Разм.1,конт.А
Разрешение на эксплуатацию/ конформность	CE UL-FILE E227256, том X1, BIS

## Material

Материал корпуса Алюминий

## Mechanical data

Размеры	112 x 48 x 137 mm
Снаряженная масса	550.00 g

## Output/Interface

Интерфейс RS232

Internet www.balluff.com  
 Balluff Germany +49 (0) 7158 173-0, 173-370  
 Balluff USA 1-800-543-8390  
 Balluff China +86 (0) 21-50 644131

For definitions of terms, see main catalog eCI@ss 9.1: 27-28-04-01 1(2)  
 Subject to change without notice [338773] ETIM 6.0: EC002996  
 BIS00ZJ\_0.12\_2017-07-13

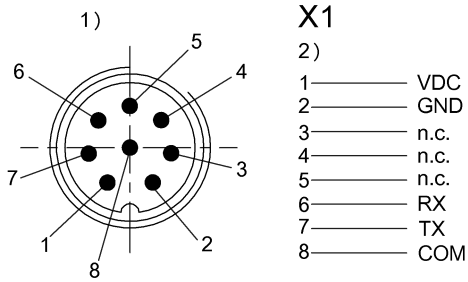
Высокие частоты (13,56 МГц)  
BIS M-620-068-A01-00-S115  
Код заказа: BIS00ZJ

# BALLUFF

## Remarks

Значения, если не указано иное, приведены для нормальных условий.  
Только для носителей данных стандартов ISO 15693 и ISO 14443A.

## Connector view



1) Вид в направлении вставки 2) Штекер 8-конт./  
Функция