

1) Активная поверхность 2) Ось записи / считывания 3) Свободная зона 4) СИД (питание) 5) СИД (ТР) 6) Носитель данных на сталь 7) Момент затяжки



Display/Operation

Индикация функций	СИД желтый ТР (присутствует тэг) СД зеленый Питание (АН)
-------------------	---

Electrical connection

Разъем	M12x1-Прочие, 4-конт., А-с кодированием
--------	---

Electrical data

EN 300330-1	Питание, класс 5
Остаточная волнистость, макс.	1.3 Vss
Потребление тока, макс. (при 24 В=)	150 mA
Рабочее напряжение Ub	18...30 VDC Поддержка только LPS / класс 2

Environmental conditions

EN 60068-2-27 Удар	да
EN 60068-2-6 Вибрация	да
Длительная ударная нагрузка	да

Степень защиты IEC 60529	IP67
Температура окружающей среды	0...70 °C
Температура хранения	-20...85 °C

Functional safety

EN 60068-2-32 Свободное падение	да
---------------------------------	----

General data

EN 55022	Разм.1, конт.А
Разрешение на эксплуатацию / конформность	CE UL-FILE E227256, том X1, BIS
Форма антенны	Стержень

Material

Материал корпуса	PBT
------------------	-----

Mechanical data

Размеры	80 x 40 x 84.5 mm
Снаряженная масса	380.00 g
Установка	со свободной зоной (in steel)

Output/Interface

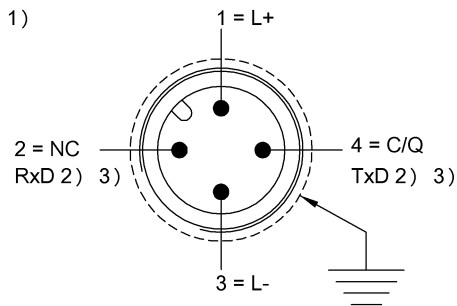
Интерфейс

IO-Link

Remarks

При первичном оснащении см. каталог IO-Link.
При монтаже соблюдайте действующие в вашей стране технические стандарты и предписания.
Значения, если не указано иное, приведены для нормальных условий.
Принадлежности заказываются отдельно.
При монтаже в металл: соблюдайте свободную зону.
Только для носителей данных стандарта ISO 15693.

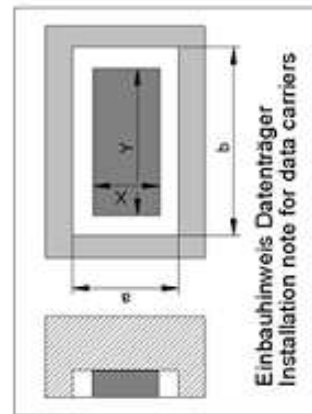
Connector view



1) Вид в направлении вставки 2) Сервис 3)
(только для Balluff Service)

BIS M-451-

	BIS M-150-02/A	BIS M-151-02/A	BIS M-150-02/A	BIS M-151-02/A
passende Datenträger Appropriate data carriers				
Freizone Datenträger in mm (a) Data carrier clear zone in mm	>200 >200	>200 >200	>200 >200	>200 >200
Freizone Datenträger in mm (b) Data carrier clear zone in mm	>200 >200	>200 >200	>200 >200	>200 >200
Datenträger Metall-Montagefläche 40x22 Data carrier metal mounting surface 40x22	0-52 0-52	0-52 0-52	0-65 0-65	0-65 0-65
Datenträger Metall-Montagefläche ≥ 200x200 Data carrier metal mounting surface ≥ 200x200				
Schreibabstand in mm Write distance in mm	0-52 0-52	0-52 0-52	0-65 0-65	0-65 0-65
Leseabstand in mm Read distance in mm	0-52 0-52	0-52 0-52	0-65 0-65	0-65 0-65
Versatz in mm bei Abstand von	X Y	Y X	X Y	Y X
	0 ±60 ±25	±60 ±25	±65 ±26	±65 ±26
	5 ±60 ±25	±60 ±25	±65 ±26	±65 ±26
	12 ±60 ±25	±60 ±25	±65 ±25	±65 ±25
	15 ±60 ±25	±60 ±25	±65 ±25	±65 ±25
	18 ±60 ±25	±60 ±25	±65 ±25	±65 ±25
	20 ±60 ±25	±60 ±25	±65 ±25	±65 ±25
	22 ±60 ±25	±60 ±25	±65 ±25	±65 ±25
	25 ±60 ±25	±60 ±25	±65 ±25	±65 ±25
	30 ±60 ±25	±60 ±25	±65 ±25	±65 ±25
	32 ±50 ±25	±50 ±25	±65 ±25	±65 ±25
	35 ±50 ±25	±50 ±25	±65 ±25	±65 ±25
	40 ±50 ±20	±50 ±20	±50 ±25	±50 ±25
	45 ±25 ±20	±25 ±20	±50 ±25	±50 ±25
	50 ±25 ±20	±25 ±20	±50 ±25	±50 ±25
	52 ±25 ±8	±25 ±8	±25 ±25	±25 ±25
	60		±25 ±10	±25 ±10
	65		±25 ±10	±25 ±10



BIS M-451-

	BIS M-152-03/A	BIS M-152-03/A	BIS M-153-02/A		
passende Datenträger Appropriate data carriers					
Freizone Datenträger in mm (a) Data carrier clear zone in mm	>200 >200	>10 >10	>240 >240		
Freizone Datenträger in mm (b) Data carrier clear zone in mm	>200 >200	>50 >50	>480 >480		
Freizone Datenträger in mm (c) Data carrier clear zone in mm	>50 >50	>2 >2	>50 >50		
Schreibabstand in mm Write distance in mm	0-30 0-30	15-30 15-30	0-100 0-100		
Lesabstand in mm Read distance in mm	0-30 0-30	15-30 15-30	0-100 0-100		
Versatz in mm bei Abstand von	X Y	X Y	X Y		
	0 ±35 ±20		±60 ±20		
	5 ±35 ±20		±60 ±20		
	10 ±35 ±20		±60 ±20		
	15 ±35 ±20	±35 ±15	±60 ±20		
	20 ±35 ±20	±35 ±15	±60 ±20		
	25 ±20 ±12	±28 ±15	±60 ±20		
	30 ±20 ±12	±28 ±15	±60 ±20		
	35		±60 ±20		
	40		±60 ±20		
	45		±60 ±20		
	50		±60 ±20		
	60		±60 ±20		
	70		±60 ±20		
	80		±60 ±20		
	90		±40 ±20		
	100		±40 ±20		
Offset in mm at distance					

