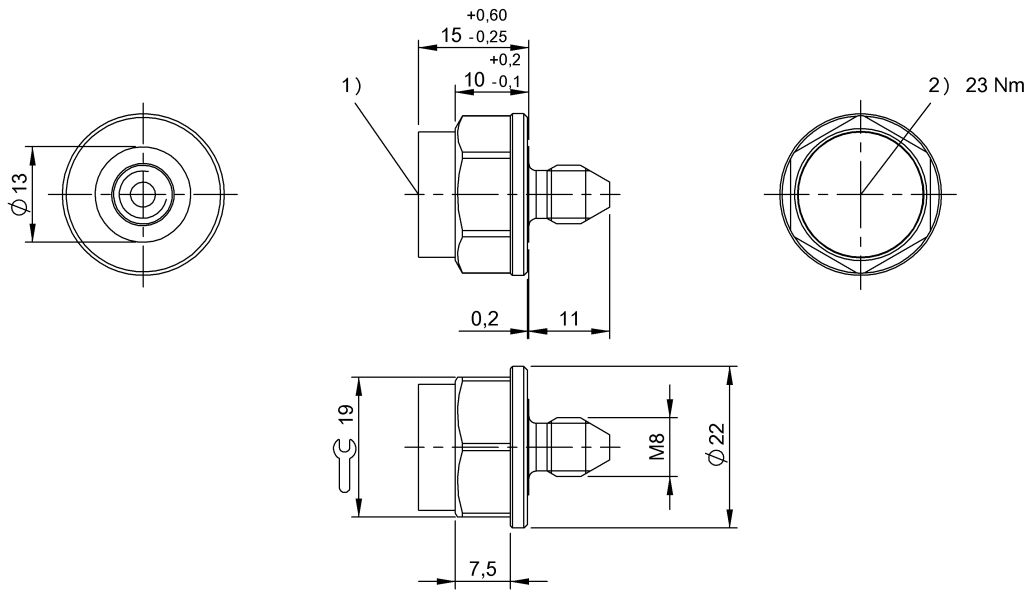


Сверхвысокие частоты (860...960 МГц)
 BIS U-142-07/CA-M8-GY
 Код заказа: BIS013R

BALLUFF



1) Активная поверхность 2) Момент затяжки



Electrical data

EN 61000-4-2/3/4/5/6	Четкость 4A/3A/-/-
Длительность хранения данных / лет	≥ 50
Объем памяти	96...480 Bit EPC
Объем памяти, считывание	32 Bit TID 64 Bit Unique TID
Рабочая частота	США 902...928 МГц
Циклы считывания	неограниченно
Число циклов программирования	до 25 °C: 100,000

Данные пользователя

Разрешение на эксплуатацию /
 конформность
 Стандарты
 Форма антенны

512 Bit

CE

EPCglobal™ класс 1, покол. 2
 ISO 18000-6C

Диполь

Material

Материал корпуса

Материал корпуса, защита поверхности

Сталь, Носитель данных:
 PA12-GF30 серый

с покрытием

Environmental conditions

EN 60068-2-27 Удар	да
EN 60068-2-6 Вибрация	да
Длительная ударная нагрузка	да
Степень защиты по DIN 40050	IP68 IPx9K
Температура окружающей среды	-25...85 °C
Температура хранения	-25...95 °C

Mechanical data

Размеры	Ø 22 x 26 mm
Снаряженная масса	16.00 g

Remarks

Значения, если не указано иное, приведены для нормальных условий. Только в сочетании с подходящей головкой записи/считывания. Условия использования см. в документации к соответствующей головке записи/считывания.

Мы рекомендуем хранить винты носителей данных при комнатной температуре в сухом месте слегка смазанными. Перед вкручиванием винта смажьте резьбу.

Functional safety

EN 60068-2-32 Свободное падение	да
---------------------------------	----

General data

EN 55022	Gr.1,KI.B
----------	-----------