

1) Активная поверхность 2) Ось записи / считывания 3) Свободная зона 4) СИД (питание) 5) СИД (CP) 6) Носитель данных 7) Момент затяжки



Display/Operation

Индикация функций	CP (присутствует код), СИД желтый Питание (ВКЛ), СИД зеленый Работает, СИД зеленый мигающий
-------------------	--

Electrical connection

Разъем	Прочие, 4-конт.
--------	-----------------

Electrical data

EN 300330-1	Питание, класс 5
Остаточная волнистость, макс.	1.3 Vss
Потребление тока, макс. (при 24 В=)	150 mA
Рабочее напряжение Ub	18...30 VDC Поддержка только LPS / класс 2

Environmental conditions

EN 60068-2-27 Удар	да
EN 60068-2-6 Вибрация	да
Длительная ударная нагрузка	да

Степень защиты IEC 60529	IP67
Температура окружающей среды	0...70 °C
Температура хранения	-20...85 °C

Functional safety

EN 60068-2-32 Свободное падение	да
---------------------------------	----

General data

Разрешение на эксплуатацию / конформность	CE
Форма антенны	Стержень

Material

Материал корпуса	цинк, Литье под давлением
Материал корпуса, защита поверхности	никелир.

Mechanical data

Размеры	40 x 15 x 105 mm
Снаряженная масса	360.00 g
Установка	со свободной зоной (in steel)

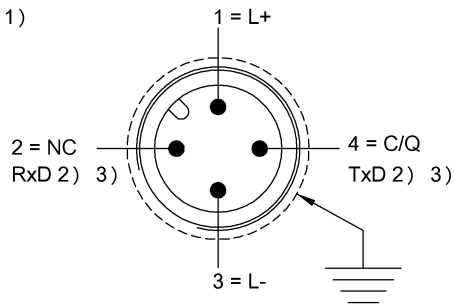
Output/Interface

Версия IO-Link	1.1
Интерфейс	IO-Link 1.1

Remarks

При первичном оснащении: комплектующие см. на сайте www.balluff.com
Значения, если не указано иное, приведены для нормальных условий.
При монтаже в металл: соблюдайте свободную зону.

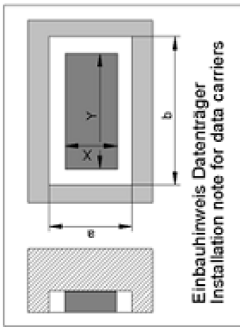
Connector view



1) Вид в направлении вставки 2) Сервис 3)
(только для Balluff Service)

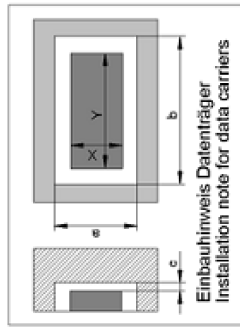
BIS M-458-045-001-

	BIS M-150-02/A	BIS M-151-02/A	BIS M-150-02/A	BIS M-151-02/A
passende Datenträger Appropriate data carriers				
Freizone Datenträger in mm (a) Data carrier clear zone in mm	>200 >200	>200 >200	>200 >200	>200 >200
Freizone Datenträger in mm (b) Data carrier clear zone in mm	>200 >200	>200 >200	>200 >200	>200 >200
Datenträger Metall-Montagefläche 40x22 Data carrier metal mounting surface 40x22	0-38 0-38	0-38 0-38		
Datenträger Metall-Montagefläche ≥ 200x200 Data carrier metal mounting surface ≥ 200x200			0-42 0-42	0-34 0-34
Schreibabstand in mm Write distance in mm	0-38 0-38	0-38 0-38	0-42 0-42	0-34 0-34
Leseabstand in mm Read distance in mm	0-38 0-38	0-38 0-38	0-42 0-42	0-34 0-34
Versatz in mm bei Abstand von Offset in mm at distance	X Y 0 ±43 ±18 5 ±43 ±18 10 ±43 ±18 15 ±40 ±17 20 ±40 ±17 30 ±35 ±15 34 ±18 ±5 38 ±18 ±5 40 42 50 60 70 80 90 100	Y X ±40 ±20 ±40 ±20 ±35 ±18 ±35 ±18 ±30 ±15 ±10 ±5 ±10 ±5	X Y ±45 ±21 ±45 ±21 ±45 ±21 ±43 ±20 ±43 ±20 ±40 ±16 ±24 ±12 ±24 ±12 ±15 ±8	Y X ±35 ±17 ±35 ±17 ±33 ±15 ±28 ±13 ±10 ±5



BIS M-458-045-001-

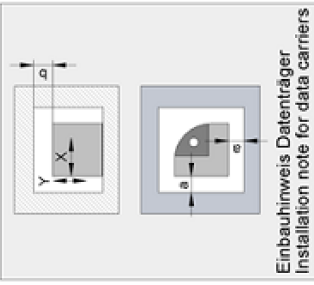
	BIS M-162-03/A	BIS M-153-02/A	BIS M-153-02/A	BIS M-154-03/A	BIS M-154-03/A
passende Datenträger Appropriate data carriers					
Freizone Datenträger in mm (a) Data carrier clear zone in mm	>200 >200	>240 >240	>240 >240	>200 >200	>200 >200
Freizone Datenträger in mm (b) Data carrier clear zone in mm	>200 >200	>480 >480	>480 >480	>200 >200	>200 >200
Freizone Datenträger in mm (c) Data carrier clear zone in mm	>50 >50	>50 >50	>50 >50	>50 >50	>50 >50
Schreibabstand in mm Write distance in mm	0-18 0-18	0-54 0-54	0-54 0-54	0-16 0-16	0-16 0-16
Lesabstand in mm Read distance in mm	0-18 0-18	0-54 0-54	0-54 0-54	0-16 0-16	0-16 0-16
Versatz in mm bei Abstand von	X Y	X Y	X Y	X Y	X Y
	0 ±22 ±12	±60 ±30	±60 ±30	±20 ±10	±20 ±10
	5 ±22 ±12	±60 ±30	±60 ±30	±20 ±10	±20 ±10
	10 ±21 ±10	±60 ±30	±60 ±30	±19 ±9	±19 ±9
	15 ±16 ±8	±55 ±27	±55 ±27	±14 ±7	±14 ±7
	16 ±5 ±2	±55 ±27	±55 ±27	±5 ±2	±5 ±2
	18 ±5 ±2	±55 ±27	±55 ±27		
	30	±55 ±27	±55 ±27		
	36	±50 ±25	±60 ±25		
	40	±50 ±25	±50 ±25		
	45	±35 ±17	±35 ±17		
	50	±35 ±17	±35 ±17		
	54	±15 ±7	±15 ±7		
	56				
	60				
	70				
	80				



BIS M-458-045-001-

passende Datenträger Appropriate data carriers	BIS M-191-02/A
Freizone Datenträger in mm (a) Data carrier clear zone in mm	>27 >27
Freizone Datenträger in mm (b) Data carrier clear zone in mm	>27 >27

Schreibabstand in mm Write distance in mm	0-25	0-25
Leserabstand in mm Read distance in mm	0-25	0-25
Versatz in mm bei Abstand von Offset in mm at distance	X	Y
	0 ±30 ±20	
	5 ±30 ±20	
	10 ±30 ±20	
	15 ±25 ±15	
	20 ±15 ±10	
	25 ±5 ±5	
	27	
	35	
	40	
	42	
	50	
	57	
	60	
	65	
	70	
	75	



Einbauhinweis Datenträger
Installation note for data carriers