

1) Активная поверхность 2) Носитель данных 3) Свободная зона 4) Момент затяжки 5) СИД режима работы



Display/Operation

Индикация функций	TP (присутствует тэг) СД зеленый Питание (AN) СИД желтый
-------------------	-------------------------------------------------------------------

Electrical connection

Длина кабеля	0.3 m
Разъем	M12x1-Прочие, 4-конт., А-с кодированием
Тип разъема	Штекерный разъем, 0.30 m

Electrical data

EN 300330-1	Питание, класс 5
Остаточная волнистость, макс.	1.3 Vss
Потребление тока, макс. (при 24 В=)	150 mA
Рабочее напряжение U _b	18...30 VDC Поддержка только LPS / класс 2

Environmental conditions

EN 60068-2-27 Удар	да
EN 60068-2-6 Вибрация	да
Длительная ударная нагрузка	да
Степень защиты IEC 60529	IP67
Температура окружающей среды	0...70 °C
Температура хранения	-20...85 °C

Functional safety

EN 60068-2-32 Свободное падение	да
---------------------------------	----

General data

EN 55022	Разм. 1, конт. А
Разрешение на эксплуатацию / конформность	UL-FILE E227256, том X1, BIS CE
Форма антенны	круглая

Material

Материал корпуса	ABS
------------------	-----

Mechanical data

Размеры	35 x 17 x 80 mm
Снаряженная масса	73.00 g
Установка	со свободной зоной (in steel)

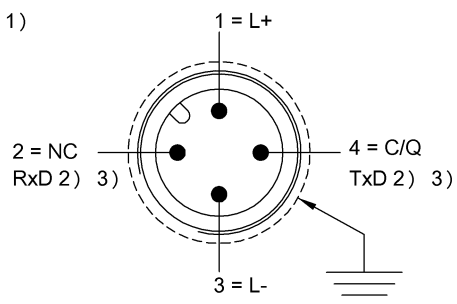
Output/Interface

Версия IO-Link	1.1
Интерфейс	IO-Link 1.1

Remarks

При монтаже соблюдайте действующие в вашей стране технические стандарты и предписания.
 Значения, если не указано иное, приведены для нормальных условий.
 Принадлежности заказываются отдельно.
 При монтаже в металл: соблюдайте свободную зону.

Connector view



1) Вид в направлении вставки 2) Сервис 3)
(только для Balluff Service)