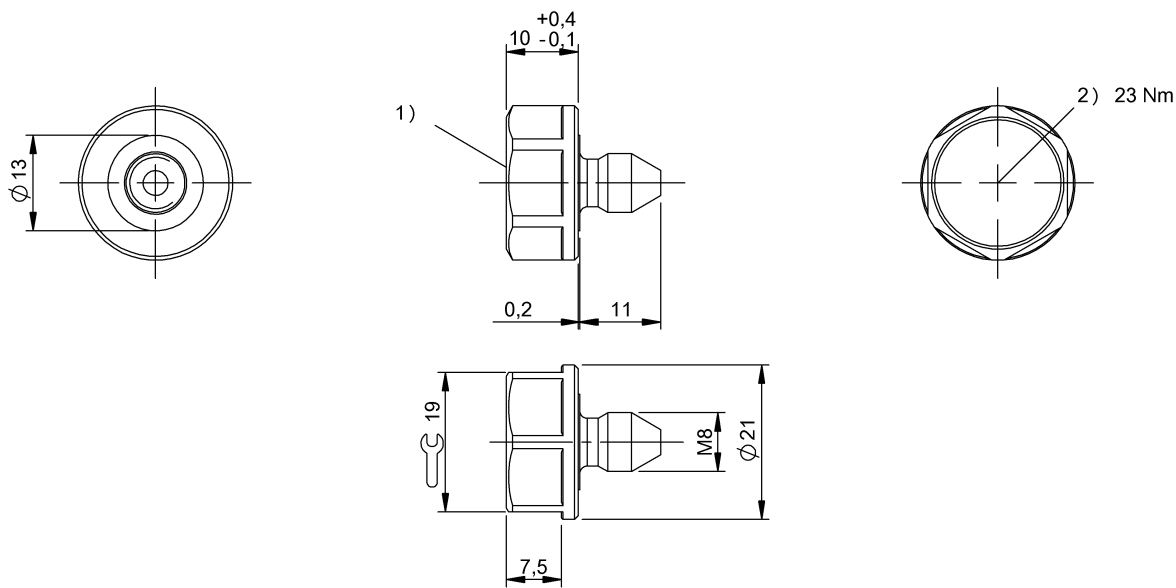


HF (13.56 MHz)
 BIS M-143-20/A-M8-SA2-RD
 Код заказа: BIS0160

BALLUFF



1) Активная поверхность 2) Момент затяжки



Electrical data

Длительность хранения данных/лет	≥ 10 при 55 °C
Объем памяти, считывание	8 Byte
Циклы считывания	неограниченно
Число циклов программирования	10 000 000 000

Environmental conditions

EN 60068-2-27, ударная нагрузка	да
EN 60068-2-6, вибрация	да
Длительная ударная нагрузка	да

Температура окружающей среды -25...70 °C

Functional safety

EN 60068-2-32, свободное падение да

General data

EN 55022	Gr.1,K1.B
Разрешение на эксплуатацию/конформность	CE
Форма антенны	круглая