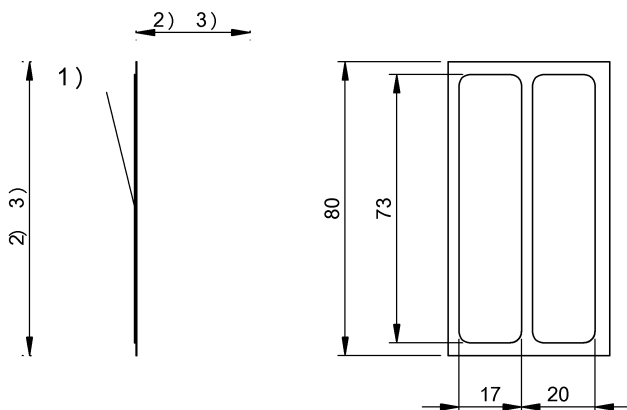


Сверхвысокие частоты (860...960 МГц)

BIS U-152-M3/CAA

Код заказа: BIS0165

BALLUFF



1) Активная поверхность 2) Свободная зона 3) см. соответственно головку записи/считывания



Electrical data

Длительность хранения данных / лет	≥ 50
Объем памяти	128 Bit EPC
Объем памяти, считывание	96 Bit TID
Поляризация	линейная
Предпочтительная область использования	860–960 МГц
Рабочая частота	860–960 МГц
Циклы считывания	неограниченно
Число циклов программирования	до 55 °C: 100,000

Environmental conditions

Температура окружающей среды	-20...80 °C
Температура хранения	-20...80 °C

General data

Данные пользователя	32 Bit
---------------------	--------

Разрешение на эксплуатацию /
конформность

CE

Стандарты

EPCglobal™ класс 1, покол. 2
ISO 18000-6C

Material

Материал корпуса	Бумага
------------------	--------

Mechanical data

Размеры	17 x 73 mm
Снаряженная масса	0.50 g

Remarks

Самоклеющаяся этикетка Поставка в рулоне Хранение и обработка
Следовать указанию в соответствии с документом № 888603
При монтаже в металл: соблюдайте свободную зону.
Значения, если не указано иное, приведены для нормальных условий.