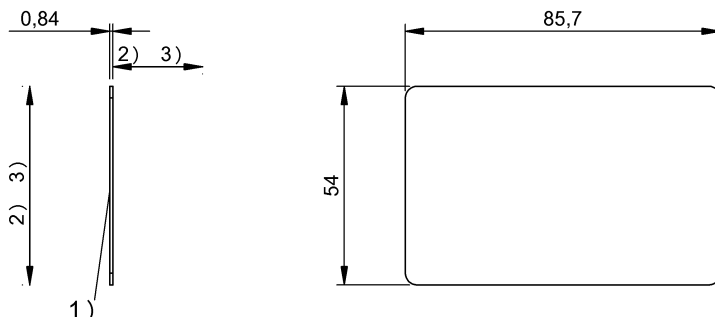


Сверхвысокие частоты (860...960 МГц)

BIS U-111-M2/CAA

Код заказа: BIS016M

**BALLUFF**



1) Активная поверхность 2) Свободная зона 3) см. соответственно головку записи/считывания



#### Electrical data

Длительность хранения данных / лет	≥ 50
Объем памяти	128 Bit EPC
Объем памяти, считывание	32 Bit TID
Поляризация	линейная
Предпочтительная область использования	860–960 МГц
Рабочая частота	860–960 МГц
Циклы считывания	неограниченно
Число циклов программирования	до 55 °C: 100,000

#### Environmental conditions

Степень защиты IEC 60529	IP68
Температура окружающей среды	-25...50 °C
Температура хранения	-25...50 °C

#### General data

Данные пользователя	512 Bit
---------------------	---------

Разрешение на эксплуатацию /  
конформность

CE

Стандарты

EPCglobal™ класс 1, покол. 2  
ISO 18000-6C

#### Material

Материал корпуса	PVC
------------------	-----

#### Mechanical data

Размеры	54 x 0.84 x 85.7 mm
Снаряженная масса	3.00 g

#### Remarks

Значения, если не указано иное, приведены для нормальных условий.  
При монтаже в металл: соблюдайте свободную зону.