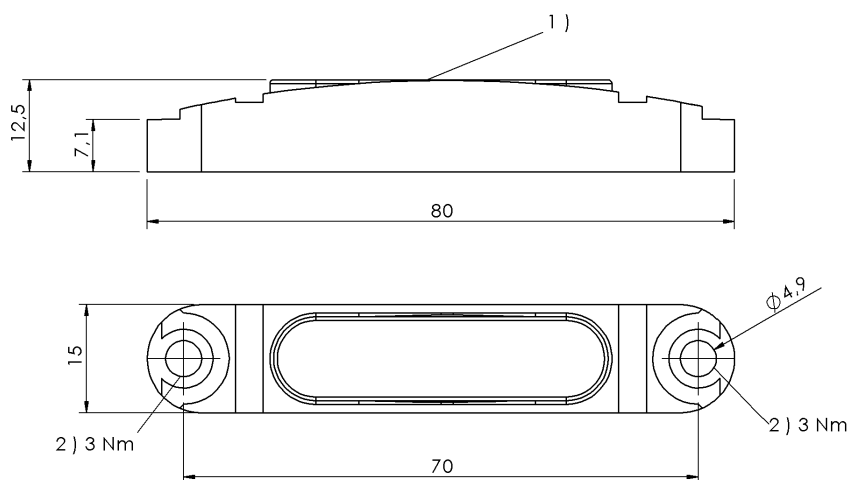


Сверхвысокие частоты (860...960 МГц)

BIS U-108-M2/CAM

Код заказа: BIS0172

BALLUFF



1) Активная поверхность 2) Момент затяжки



Electrical data

Длительность хранения данных / лет	≥ 50
Объем памяти	128 Bit EPC
Объем памяти, считывание	96 Bit TID
Поляризация	линейная
Предпочтительная область использования	860–940 МГц
Рабочая частота	860–940 МГц
Циклы считывания	неограниченно
Число циклов программирования	до 55 °C: 100,000

Environmental conditions

EN 60068-2-27 Удар	MIL STD 810-F
Степень защиты IEC 60529	IP68
Температура окружающей среды	-40...85 °C
Температура хранения	-40...85 °C

General data

Данные пользователя	512 Bit
---------------------	---------

Разрешение на эксплуатацию /
конформность

Стандарты

CE
RoHS

EPCglobal™ класс 1, покол. 2
ISO 18000-6C

Material

Материал корпуса	ABS
------------------	-----

Mechanical data

Размеры	15 x 12.5 x 80 mm
Снаряженная масса	12.50 g

Remarks

Значения, если не указано иное, приведены для нормальных условий.
для аппликации на металл