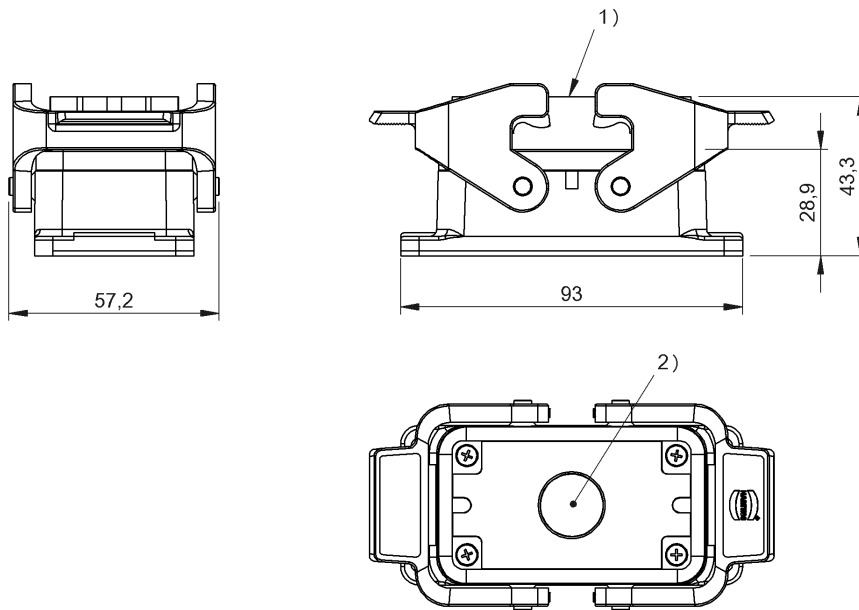


Высокие частоты (13,56 МГц)
 BIS M-127-02/A
 Код заказа: BIS0176

BALLUFF



1) Активная поверхность 2) Носитель данных



Electrical data

Циклы считывания неограниченно

Environmental conditions

EN 60068-2-27, ударная нагрузка	да
EN 60068-2-6, вибрация	да
Длительная ударная нагрузка	да
Степень защиты IEC 60529	IP67
Температура окружающей среды	-25...70 °C
Температура хранения	-25...85 °C

Functional safety

EN 60068-2-32, свободное падение да

General data

EN 55022	Gr.1,KI.B
Разрешение на эксплуатацию/конформность	CE

Material

Материал корпуса	PA 12 Алюминий, литые под давлением
------------------	--