

1) см. примечания



Display/Operation

Индикация функций **да**

Electrical connection

Защита от короткого замыкания **да**
 Разъем **M12x1-Прочие, 4--конт., А-с кодированием**
 С защитой от неправильного подключения **да**

Electrical data

Выходное сопротивление Ra **открытый источник**
 Гарантированная напряженность переключающего поля Ha **2 kA/m**
 Гистерезис H, макс. (% от Hn) **45 %**
 Ёмкость нагрузки, макс., при Ue **1 µF**
 Задержка включения T_{on}, макс. **0,05 мс**
 Задержка выключения t_{off}, макс. **0,05 мс**
 Защита от переплюсовки **да**
 Категория применения **DC-13**
 Остаточная волнистость, макс. (% от Ue) **15 %**
 Остаточный ток I_r, макс. **80 µA**
 Падение напряжения статич., макс. **2 V**
 Рабочее напряжение U_b **10...30 VDC**
 Расчетная напряженность переключающего поля H_n **1.2 kA/m**
 Расчетное напряжение изоляции U_i **75 V DC**
 Расчетное рабочее напряжение U_e **24 V**
 Расчетный рабочий ток I_e **200 mA**
 Расчетный ток короткого замыкания **100 A**
 Степень загрязнения **3**
 Ток холостого хода I_o, макс., без затухания **10 mA**

Частота переключения **10000 Hz**

Environmental conditions

Степень защиты IEC 60529 **IP67**
 Температура окружающей среды **-25...70 °C**

General data

Базовый стандарт **IEC 60947-5-2**

Material

Активная поверхность, материал **PA 12**
 Материал корпуса **Латунь**

Mechanical data

Момент затяжки **15 Nm**
 Размеры **Ø 12 x 50 mm**
 Типоразмер **M12x1**

Output/Interface

Переключающий выход **PNP Замыкающий контакт (NO)**

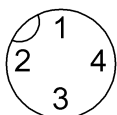
Range/Distance

Макс. температурный дрейф (% от Hn) **0.3 %**

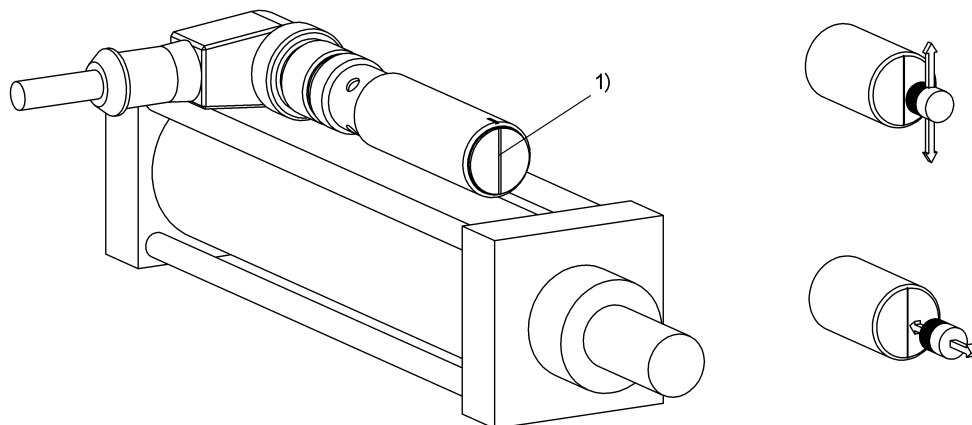
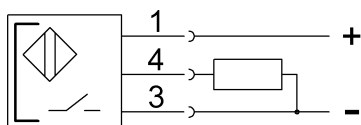
Remarks

1) С помощью рисок на активной поверхности датчик можно сориентировать в магнитном поле.
Дальность срабатывания зависит от используемого магнита. Может быть достигнута дальность срабатывания 20 мм.
После устранения перегрузки датчик снова готов к работе.

Connector view



Wiring Diagram



1) см. примечания