

1) Опорная кромка 2) Уплотнительное кольцо 3) Функциональный индикатор FD/FE/LL



## Display/Operation

Индикация функций	1-2. Точка переключения: FD - 6...60 В
-------------------	--

## Electrical connection

Разъем	1 1/8"-Фланцевый штекер, 12-конт.
Тип разъема	1. Точка переключения: Штекерный разъем

## Electrical data

Длительный ток	1-2. Точка переключения: 5 А
Расчетное рабочее напряжение Ue	1-2. Точка переключения: 6-60 В
Функция переключения, механическая	Двойное прерывание с гальванической развязкой один замыкатель и один размыкатель Двухконтурный переключатель
Частота переключения	1-2. Точка переключения: 300/мин

## Environmental conditions

Степень защиты IEC 60529	IP67
Температура окружающей среды	-5...85 °C

## Functional safety

V10d (EN ISO 13849-1)	BSE 30,0: 30 миллионов циклов переключения
-----------------------	--

## General data

Базовый стандарт	IEC 60947-5-1
Исполнение	Щелчковый контакт
Переключатель DIN	DIN 43697
Принцип действия	1-2. Точка переключения: механический
Разрешение на эксплуатацию/конформность	CE CCC

## Material

Материал контактов	1-2. Точка переключения: Чистое серебро, позолоч.
Материал корпуса	Алюминий
Материал корпуса, защита поверхности	анодир.
Материал толкателя	1-2. Точка переключения: 1.4034

## Mechanical data

Количество точек переключения	2x Крыша
Направление приближения	продольно, параллельно привинчиваемой поверхности
Переключающий элемент	1-2. Точка переключения: BSE 30,0
Расстояние от кулачка до опорной кромки	1-2. Точка переключения: 4.50...5.00 mm
Скорость трогания с места	1-2. Точка переключения: 40 m/min
Срок службы, механич.	1-2. Точка переключения: 30 млн. переключений
Усилие переключения	1-2. Точка переключения: 20 N
Установка	вертикально
Фланец, ввод	2 Резьбовых выхода M25
Форма толкателя	1-2. Точка переключения: Крыша

## Range/Distance

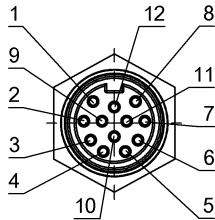
Воспроизводимость 1-2. Точка переключения:  
 $\pm 0.002 \text{ mm}$

Указанное значение МТТФ / В10d не гарантирует каких-либо свойств и/или срока службы; речь идет только об экспериментальных данных, не имеющих обязательного характера. Эти данные не продлевают срок

давности по гарантийным претензиям и не влияют на него каким-либо иным образом.

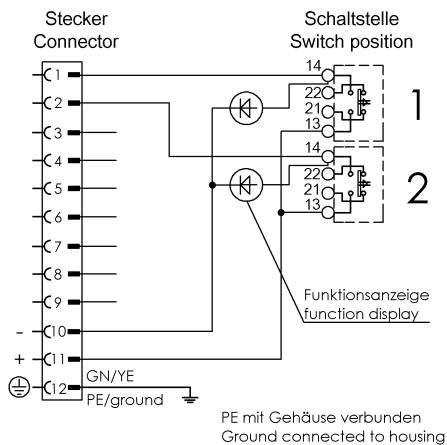
Следует особо отметить, что указанные здесь продукты не являются элементами обеспечения безопасности в смысле Директивы 2006/42/ЕС ст. 2с. Тем не менее, двухканальная схема использования продукции позволяет реализовать структуры, соответствующие стандарту EN 13849-1, с высоким уровнем производительности.

## Connector view



Вид в сторону штекера

## Wiring Diagram



Кулачковые выключатели  
BNS 819-D02-D12-100-10-FD-S90L  
Код заказа: BNS00A4

**BALLUFF**