

1) Опорная кромка 2) Уплотнительное кольцо 3) Функциональный индикатор FD/FE/LL 4) Кабельный ввод



Display/Operation

Индикация функций 1-4. Точка переключения: FD - 6...60 В

Electrical connection

Разъем 1 1/8"-Фланцевый штекер, 12-конт.
 Тип разъема 1. Точка переключения: Штекерный разъем

Electrical data

Длительный ток 1-4. Точка переключения: 5 А
 Расчетное рабочее напряжение Ue 1-3. Точка переключения: 6–60 В
 4. Точка переключения: 30 В~/36 В=
 Функция переключения, механическая Двухконтурный переключатель один замыкатель и один размыкатель с гальванической развязкой Двойное прерывание
 Частота переключения 1-4. Точка переключения: 300/мин

Environmental conditions

Степень защиты IEC 60529 IP67
 Температура окружающей среды -5...85 °C

Functional safety

B10d (EN ISO 13849-1) BSE 30,0: 30 миллионов циклов переключения

General data

Базовый стандарт IEC 60947-5-1
 Исполнение Щелчковый контакт
 Переключатель DIN DIN 43697
 Принцип действия 1-4. Точка переключения: механический
 Разрешение на эксплуатацию/конформность CE CCC

Material

Материал контактов 1-4. Точка переключения: Чистое серебро,позолоч.
 Материал корпуса Алюминий
 Материал корпуса, защита поверхности анодир.
 Материал толкателя 1-4. Точка переключения: 1.4034

Mechanical data

Количество точек переключения 4x Крыша - E
 Направление приближения продольно, параллельно привинчиваемой поверхности
 Переключающий элемент 1-4. Точка переключения: BSE 30,0
 Расстояние от кулачка до опорной кромки 1-4. Точка переключения: 4.50...5.00 mm
 Скорость трогания с места 1-4. Точка переключения: 30 m/min
 Срок службы, механич. 1-4. Точка переключения: 30 млн. переключений
 Усилие переключения 1-4. Точка переключения: 20 N
 Установка вертикально
 Фланец, ввод 2 Резьбовых выхода M25
 Форма толкателя 1-4. Точка переключения: Крыша - E

Range/Distance

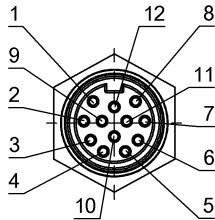
Воспроизводимость 1-4. Точка переключения:
 $\pm 0.002 \text{ mm}$

Указанное значение МТТФ / В10d не гарантирует каких-либо свойств и/или срока службы; речь идет только об экспериментальных данных, не имеющих обязательного характера. Эти данные не продлевают срок

давности по гарантийным претензиям и не влияют на него каким-либо иным образом.

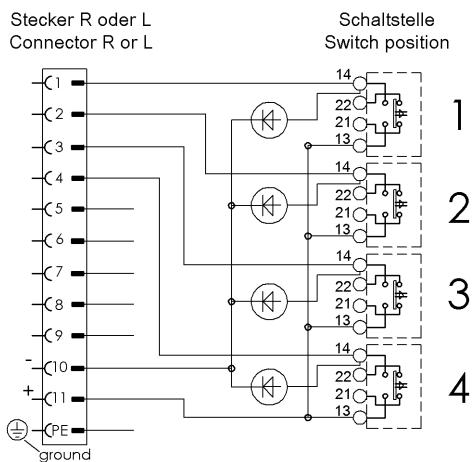
Следует особо отметить, что указанные здесь продукты не являются элементами обеспечения безопасности в смысле Директивы 2006/42/ЕС ст. 2с. Тем не менее, двухканальная схема использования продукции позволяет реализовать структуры, соответствующие стандарту EN 13849-1, с высоким уровнем производительности.

Connector view



Вид в сторону штекера

Wiring Diagram



Кулачковые выключатели
BNS 819-D04-E12-100-10-FD-S90R
Код заказа: BNS00H9

BALLUFF