

1) Опорная кромка 2) Уплотнительное кольцо 3) Марк. Предохран. точка коммутации



## Display/Operation

Индикация функций 1-4. Точка переключения: нет

## Electrical connection

Разъем 1 1/8"-Фланцевый штекер, 12--конт.  
 Тип разъема 1. Точка переключения: Штекерный разъем

## Electrical data

Длительный ток 1-4. Точка переключения: 5 A  
 Расчетное рабочее напряжение Ue 1-4. Точка переключения: 250 В~  
 Частота переключения 1-4. Точка переключения: 300/мин

## Environmental conditions

Степень защиты IEC 60529 IP67  
 Температура окружающей среды -5...85 °C

## Functional safety

V10d (EN ISO 13849-1) BSE 61: 30 миллионов циклов переключения  
 BSE 30,0: 30 миллионов циклов переключения

## General data

Базовый стандарт IEC 60947-5-1  
 Исполнение Безопасность DIN EN 60204-1  
 Переключатель DIN DIN 43697

## Принцип действия

Разрешение на эксплуатацию/конформность

1-4. Точка переключения: механический

CE  
 CCC

## Material

Материал контактов 1. Точка переключения: Чистое серебро  
 2-4. Точка переключения: Чистое серебро,позолоч.  
 Материал корпуса Алюминий  
 Материал корпуса, защита поверхности анодир.  
 Материал толкателя 1-4. Точка переключения: 1.4034

## Mechanical data

Количество точек переключения 4x Подшипник качения  
 Направление приближения продольно, параллельно привинчиваемой поверхности  
 Переключающий элемент 1. Точка переключения: BSE 61  
 2-4. Точка переключения: BSE 30,0  
 Размеры 120 x 90 x 83 mm  
 Расстояние до толкателя, 1-я точка переключения 30 mm  
 Расстояние от кулачка до опорной кромки 1-4. Точка переключения: 4.50...5.00 mm  
 Скорость трогания с места 1-4. Точка переключения: 120 m/min  
 Срок службы, механич. 1-4. Точка переключения: 30 млн. переключений  
 Усилие переключения 1. Точка переключения: 15 N  
 2-4. Точка переключения: 20 N  
 Установка вертикально  
 Фланец, ввод 2 Резьбовых выхода M25

Кулачковые выключатели  
BNS 813-D04-L12-100-10-01-S90R  
Код заказа: BNS00ZE

# BALLUFF

Форма толкателя

1-4. Точка переключения:  
Подшипник качения

Указанное значение MTTF / B10d не гарантирует каких-либо свойств и/или срока службы; речь идет только об экспериментальных данных, не имеющих обязательного характера. Эти данные не продлевают срок давности по гарантийным претензиям и не влияют на него каким-либо иным образом.

## Range/Distance

Воспроизводимость

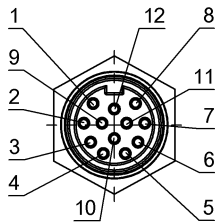
1-4. Точка переключения:  
 $\pm 0.01$  mm

Следует особо отметить, что указанные здесь продукты не являются элементами обеспечения безопасности в смысле Директивы 2006/42/ЕС ст. 2с. Тем не менее, двухканальная схема использования продукции позволяет реализовать структуры, соответствующие стандарту EN 13849-1, с высоким уровнем производительности.

Расстояние между точками переключения

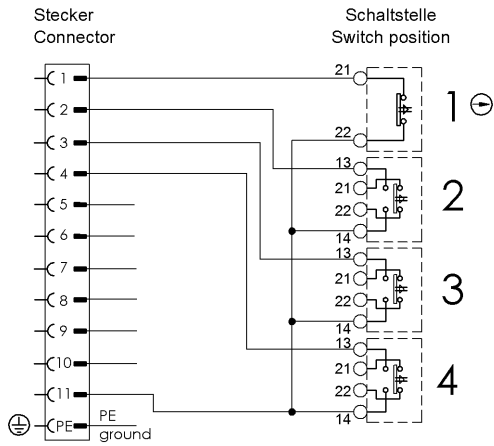
12 mm

## Connector view



Вид в сторону штекера

Wiring Diagram



PE mit Gehäuse verbunden  
 ground connected to housing