

1) Опорная кромка 2) Уплотнительное кольцо 3) Марк. Предохран. точка коммутации



Display/Operation

Индикация функций 1-6. Точка переключения: нет

Electrical connection

Разъем 1 1/8"-Фланцевый штекер, 12--конт.
 Тип разъема 1. Точка переключения: Штекерный разъем

Electrical data

Длительный ток 1-6. Точка переключения: 5 A
 Расчетное рабочее напряжение Ue 1-6. Точка переключения: 250 В~
 Частота переключения 1-6. Точка переключения: 300/мин

Environmental conditions

Степень защиты IEC 60529 IP67
 Температура окружающей среды -5...85 °C

Functional safety

V10d (EN ISO 13849-1) BSE 30,0: 30 миллионов циклов переключения
 BSE 61: 30 миллионов циклов переключения

General data

Базовый стандарт IEC 60947-5-1
 Исполнение Безопасность DIN EN 60204-1
 Переключатель DIN DIN 43697

Принцип действия

Разрешение на эксплуатацию/конформность

1-6. Точка переключения: механический

CCC
 CE

Material

Материал контактов 1-2. Точка переключения: Чистое серебро
 3-6. Точка переключения: Чистое серебро,позолоч.
 Материал корпуса Алюминий
 Материал корпуса, защита поверхности анодир.
 Материал толкателя 1-6. Точка переключения: 1.4034

Mechanical data

Количество точек переключения 6x Подшипник качения
 Направление приближения продольно, параллельно привинчиваемой поверхности
 Переключающий элемент 1-2. Точка переключения: BSE 61
 3-6. Точка переключения: BSE 30,0
 Размеры 120 x 120 x 83 mm
 Расстояние до толкателя, 1-я точка переключения 30 mm
 Расстояние от кулачка до опорной кромки 1-6. Точка переключения: 4.50...5.00 mm
 Скорость трогания с места 1-6. Точка переключения: 120 m/min
 Срок службы, механич. 1-6. Точка переключения: 30 млн. переключений
 Усилие переключения 1-2. Точка переключения: 15 N
 3-6. Точка переключения: 20 N
 Установка вертикально
 Фланец, ввод 2 Резьбовых выхода M25

Кулачковые выключатели
BNS 813-D06-L12-100-10-02-S90R
Код заказа: BNS0141

BALLUFF

Форма толкателя

1-6. Точка переключения:
Подшипник качения

Указанное значение MTTF / B10d не гарантирует каких-либо свойств и/или срока службы; речь идет только об экспериментальных данных, не имеющих обязательного характера. Эти данные не продлевают срок давности по гарантийным претензиям и не влияют на него каким-либо иным образом.

Range/Distance

Воспроизводимость

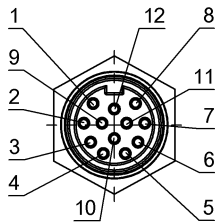
1-6. Точка переключения:
 ± 0.01 mm

Следует особо отметить, что указанные здесь продукты не являются элементами обеспечения безопасности в смысле Директивы 2006/42/ЕС ст. 2с. Тем не менее, двухканальная схема использования продукции позволяет реализовать структуры, соответствующие стандарту EN 13849-1, с высоким уровнем производительности.

Расстояние между точками переключения

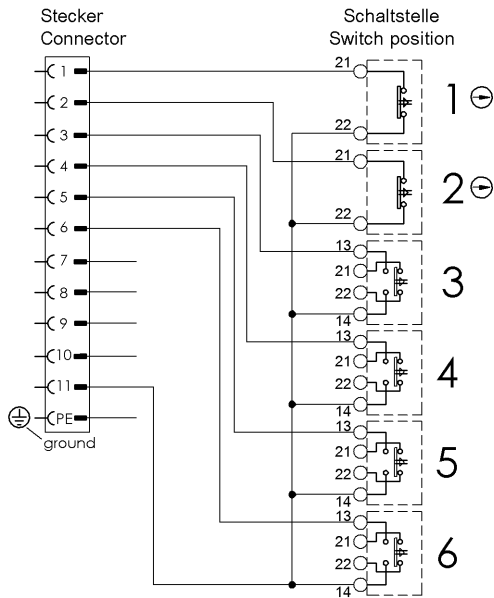
12 mm

Connector view



Вид в сторону штекера

Wiring Diagram



PE mit Gehäuse verbunden
 ground connected to housing