

1) Опорная кромка 2) Марк. Предохран. точка коммутации



## Display/Operation

Индикация функций 1-3. Точка переключения: нет

## Electrical connection

Разъем M12x1-Фланцевый штекер, 5--конт.

Тип разъема 1. Точка переключения: Штекерный разъем

## Electrical data

Длительный ток 1-3. Точка переключения: 4 A

Расчетное рабочее напряжение  $U_e$  1-3. Точка переключения: 250 В~

Функция переключения, механическая Размыкатель с принудительным размыканием согласно требованиям VDE Двойное прерывание

Частота переключения 1-3. Точка переключения: 300/мин

## Environmental conditions

Степень защиты IEC 60529 IP67

Температура окружающей среды -5...85 °C

## Functional safety

B10d (EN ISO 13849-1) BSE 61: 30 миллионов циклов переключения

## General data

Базовый стандарт IEC 60947-5-1

Исполнение Безопасность DIN EN 60204-1

Принцип действия 1-3. Точка переключения: механический

Разрешение на эксплуатацию/конформность CE CCC

## Material

Материал контактов 1-3. Точка переключения: Чистое серебро

Материал корпуса Алюминий

Материал корпуса, защита поверхности анодир.

Материал толкателя 1-3. Точка переключения: 1.4034

## Mechanical data

Количество точек переключения 3x Подшипник качения

Направление приближения продольно, параллельно привинчиваемой поверхности

Переключающий элемент 1-3. Точка переключения: BSE 61

Размеры 79 x 48 x 63 mm

Расстояние до толкателя, 1-я точка переключения 12 mm

Расстояние от кулачка до опорной кромки 1-3. Точка переключения: 4.50...5.00 mm

Скорость трогания с места 1-3. Точка переключения: 120 m/min

Срок службы, механич. 1-3. Точка переключения: 30 млн. переключений

Усилие переключения 1-3. Точка переключения: 15 N

Установка вертикально

Фланец, ввод нет

Кулачковые выключатели  
BNS 813-B03-L12-61-A-12-03-S80R  
Код заказа: BNS02JM

# BALLUFF

Форма толкателя 1-3. Точка переключения:  
Подшипник качения

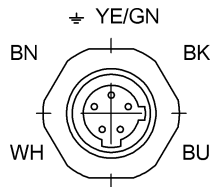
Указанное значение MTTF / B10d не гарантирует каких-либо свойств и/или срока службы; речь идет только об экспериментальных данных, не имеющих обязательного характера. Эти данные не продлевают срок давности по гарантийным претензиям и не влияют на него каким-либо иным образом.

## Range/Distance

Воспроизводимость 1-3. Точка переключения:  
 $\pm 0.01$  mm  
Расстояние между точками переключения 12 mm

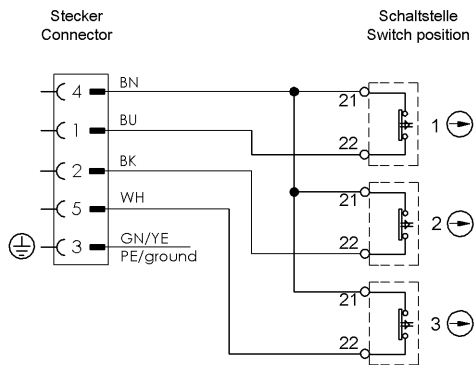
Следует особо отметить, что указанные здесь продукты не являются элементами обеспечения безопасности в смысле Директивы 2006/42/ЕС ст. 2с. Тем не менее, двухканальная схема использования продукции позволяет реализовать структуры, соответствующие стандарту EN 13849-1, с высоким уровнем производительности.

## Connector view



Вид в сторону штекера

## Wiring Diagram



PE mit Gehäuse verbunden  
ground connected to housing