

1) Опорная кромка 2) Уплотнительное кольцо 3) Функциональный индикатор FD/FE/LL 4) Кабельный ввод 5) Марк. Предохран. точка коммутации



Display/Operation

Индикация функций 1-2. Точка переключения: FD - 6...60 В

Electrical connection

Разъем M12x1-Фланцевый штекер, 5-конт.

Тип разъема 1. Точка переключения: Штекерный разъем

Electrical data

Длительный ток 1-2. Точка переключения: 4 А

Расчетное рабочее напряжение U_e 1-2. Точка переключения: 6-60 В

Функция переключения, механическая Размыкатель с принудительным размыканием согласно требованиям VDE Двойное прерывание

Частота переключения 1-2. Точка переключения: 300/мин

Environmental conditions

Степень защиты IEC 60529 IP67
 Температура окружающей среды -5...85 °C

Functional safety

B10d (EN ISO 13849-1) BSE 61: 30 миллионов циклов переключения

General data

Базовый стандарт IEC 60947-5-1
 Исполнение Безопасность DIN EN 60204-1
 Переключатель DIN DIN 43697
 Принцип действия 1-2. Точка переключения: механический

Разрешение на эксплуатацию/конформность CE CCC

Material

Материал контактов 1-2. Точка переключения: Чистое серебро
 Материал корпуса Алюминий
 Материал корпуса, защита поверхности анодир.
 Материал толкателя 1-2. Точка переключения: 1.4034

Mechanical data

Количество точек переключения 2x Ролик
 Направление приближения продольно, параллельно привинчиваемой поверхности
 Переключающий элемент 1-2. Точка переключения: BSE 61
 Размеры 120 x 70 x 85 mm
 Расстояние до толкателя, 1-я точка переключения 30 mm
 Расстояние от кулачка до опорной кромки 1-2. Точка переключения: 4.50...5.00 mm
 Скорость трогания с места 1-2. Точка переключения: 60 m/min
 Срок службы, механич. 1-2. Точка переключения: 30 млн. переключений
 Усилие переключения 1-2. Точка переключения: 15 N
 Установка вертикально

Кулачковые выключатели
BNS 813-D02-R12-100-12-02-FD-S80R
Код заказа: BNS03UF

BALLUFF

Фланец, ввод 2 Резьбовых выхода M25
Форма толкателя 1-2. Точка переключения:
Ролик

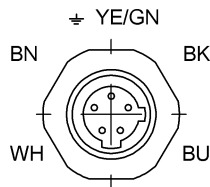
Указанное значение МТТФ / В10d не гарантирует каких-либо свойств и/или срока службы; речь идет только об экспериментальных данных, не имеющих обязательного характера. Эти данные не продлевают срок давности по гарантийным претензиям и не влияют на него каким-либо иным образом.

Range/Distance

Воспроизводимость 1-2. Точка переключения:
 ± 0.01 mm
Расстояние между точками переключения 12 mm

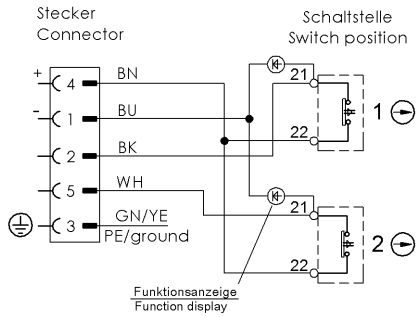
Следует особо отметить, что указанные здесь продукты не являются элементами обеспечения безопасности в смысле Директивы 2006/42/ЕС ст. 2с. Тем не менее, двухканальная схема использования продукции позволяет реализовать структуры, соответствующие стандарту EN 13849-1, с высоким уровнем производительности.

Connector view



Вид в сторону штекера

Wiring Diagram



PE mit Gehäuse verbunden
ground connected to housing