

1) Опорная кромка 2) Уплотнительное кольцо 3) Марк. Предохран. точка коммутации



Display/Operation

Индикация функций 1-4. Точка переключения: нет

Electrical connection

Разъем 1 1/8"-Фланцевый штекер, 12-конт.
 Тип разъема 1. Точка переключения: Штекерный разъем

Electrical data

Длительный ток 1-4. Точка переключения: 6 А
 Расчетное рабочее напряжение U_e 1-4. Точка переключения: 250 В~
 Функция переключения, механическая Двухконтурный переключатель один замыкатель и один размыкатель с гальванической развязкой
 Двойное прерывание
 Размыкатель с принудительным размыканием согласно требованиям VDE
 Частота переключения 1-4. Точка переключения: 160/мин

Environmental conditions

Степень защиты IEC 60529 IP67
 Температура окружающей среды -5...85 °C

Functional safety

B10d (EN ISO 13849-1) BSE 85: 1 миллион циклов переключения

General data

Базовый стандарт IEC 60947-5-1
 Исполнение Безопасность DIN EN 60204-1
 Переключатель DIN DIN 43697
 Принцип действия 1-4. Точка переключения: механический
 Разрешение на эксплуатацию/конформность CE
 CCC

Material

Материал контактов 1-4. Точка переключения: Чистое серебро
 Материал корпуса Алюминий
 Материал корпуса, защита поверхности анодир.
 Материал толкателя 1-4. Точка переключения: 1.4034

Mechanical data

Количество точек переключения 4x Ролик
 Направление приближения продольно, параллельно привинчиваемой поверхности
 Переключающий элемент 1-4. Точка переключения: BSE 85
 Расстояние от кулачка до опорной кромки 1-4. Точка переключения: 4.50...5.00 mm
 Скорость трогания с места 1-4. Точка переключения: 60 m/min
 Срок службы, механич. 1-4. Точка переключения: 1 млн. переключений
 Усилие переключения 1-4. Точка переключения: 30 N
 Установка вертикально
 Форма толкателя 1-4. Точка переключения: Ролик

Range/Distance

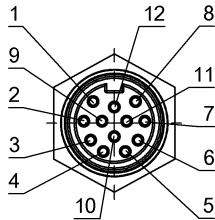
Воспроизводимость 1-4. Точка переключения:
 $\pm 0.02 \text{ mm}$

Указанное значение МТТФ / В10d не гарантирует каких-либо свойств и/или срока службы; речь идет только об экспериментальных данных, не имеющих обязательного характера. Эти данные не продлевают срок

давности по гарантийным претензиям и не влияют на него каким-либо иным образом.

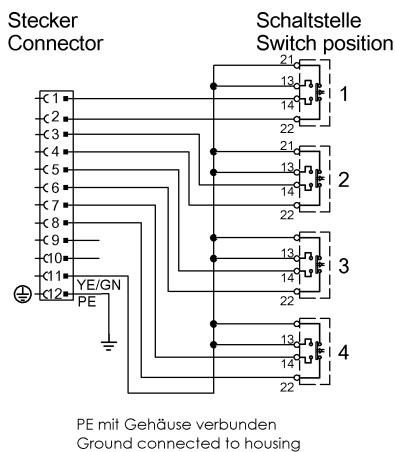
Следует особо отметить, что указанные здесь продукты не являются элементами обеспечения безопасности в смысле Директивы 2006/42/ЕС ст. 2с. Тем не менее, двухканальная схема использования продукции позволяет реализовать структуры, соответствующие стандарту EN 13849-1, с высоким уровнем производительности.

Connector view



Вид в сторону штекера

Wiring Diagram



Кулачковые выключатели
BNS 813-D04-R12-100-22-04-S90R
Код заказа: BNS03UW

BALLUFF