



Кулачковые выключатели  
BNS 813-D04-R12-100-20-01-S90R  
Код заказа: BNS041P

**BALLUFF**

Установка вертикально  
Фланец, ввод 2 Резьбовых выхода M25  
Форма толкателя 1-4. Точка переключения:  
Ролик

Расстояние между точками переключения 12 mm

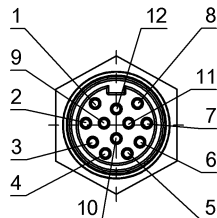
Указанное значение MTTF / B10d не гарантирует каких-либо свойств и/или срока службы; речь идет только об экспериментальных данных, не имеющих обязательного характера. Эти данные не продлевают срок давности по гарантийным претензиям и не влияют на него каким-либо иным образом.

Range/Distance

Воспроизводимость 1. Точка переключения:  $\pm 0.02$  mm  
2-4. Точка переключения:  $\pm 0.01$  mm

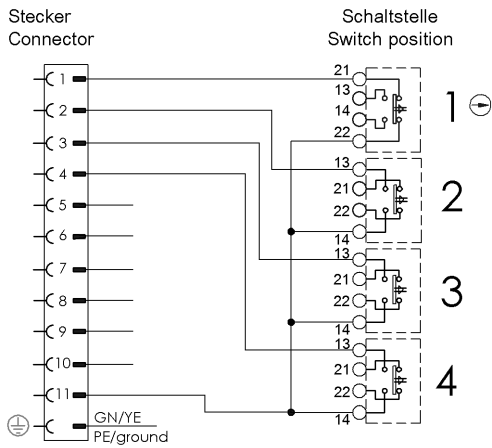
Следует особо отметить, что указанные здесь продукты не являются элементами обеспечения безопасности в смысле Директивы 2006/42/ЕС ст. 2с. Тем не менее, двухканальная схема использования продукции позволяет реализовать структуры, соответствующие стандарту EN 13849-1, с высоким уровнем производительности.

Connector view



Вид в сторону штекера

Wiring Diagram



PE mit Gehäuse verbunden  
 ground connected to housing