

1) Опорная кромка 2) Функциональный индикатор FD/FE/LL 3) Кабельный ввод 4) Уплотнительное кольцо 5) Противокристаллизационный толкатель



Display/Operation

Индикация функций 1-4. Точка переключения: FD - 6...60 В

Electrical connection

Разъем 1 1/8"-Фланцевый штекер, 12-конт.

Тип разъема 1. Точка переключения: Штекерный разъем

Electrical data

Длительный ток 1-4. Точка переключения: 6 А

Расчетное рабочее напряжение Ue 1-4. Точка переключения: 250 В~

Функция переключения, механическая Двойное прерывание с гальванической развязкой один замыкатель и один размыкатель
 Двухконтурный переключатель

Частота переключения 1-4. Точка переключения: 300/мин

Штекер, код для заказа BKS-S 90-G-PU-__ (прямой, кабель)

Environmental conditions

Степень защиты IEC 60529 IP67
 Температура окружающей среды -5...85 °C

Functional safety

B10d (EN ISO 13849-1) BSE 30,0: 30 миллионов циклов переключения

General data

Базовый стандарт IEC 60947-5-1
 Исполнение Щелчковый контакт
 Переключатель DIN DIN 43697
 Принцип действия 1-4. Точка переключения: механический

Разрешение на эксплуатацию/конформность CE
 CCC

Material

Материал контактов 1-4. Точка переключения: Чистое серебро, позолоч.
 Материал корпуса Алюминий
 Материал корпуса, защита поверхности анодир.
 Материал толкателя 1-4. Точка переключения: 1.4034

Mechanical data

Количество точек переключения 4x Крыша
 Направление приближения продольно, параллельно привинчиваемой поверхности
 Переключающий элемент 1-4. Точка переключения: BSE 30,0
 Размеры 120 x 105 x 85 mm
 Расстояние до толкателя, 1-я точка переключения 30 mm
 Расстояние от кулачка до опорной кромки 1-4. Точка переключения: 4.50...5.00 mm
 Скорость трогания с места 1-4. Точка переключения: 40 m/min
 Срок службы, механич. 1-4. Точка переключения: 30 млн. переключений
 Усилие переключения 1-4. Точка переключения: 20 N
 Установка вертикально

Кулачковые выключатели
BNS 819-D04-D16-100-10-FD-S90L
Код заказа: BNS041T

BALLUFF

Фланец, ввод 2 Резьбовых выхода M25
Форма толкателя 1-4. Точка переключения:
Крыша

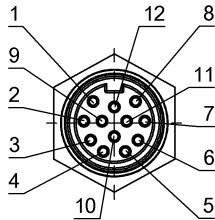
Указанное значение MTTF / B10d не гарантирует каких-либо свойств и/или срока службы; речь идет только об экспериментальных данных, не имеющих обязательного характера. Эти данные не продлевают срок давности по гарантийным претензиям и не влияют на него каким-либо иным образом.

Range/Distance

Воспроизводимость 1-4. Точка переключения:
 ± 0.002 mm
Расстояние между точками переключения 16 mm

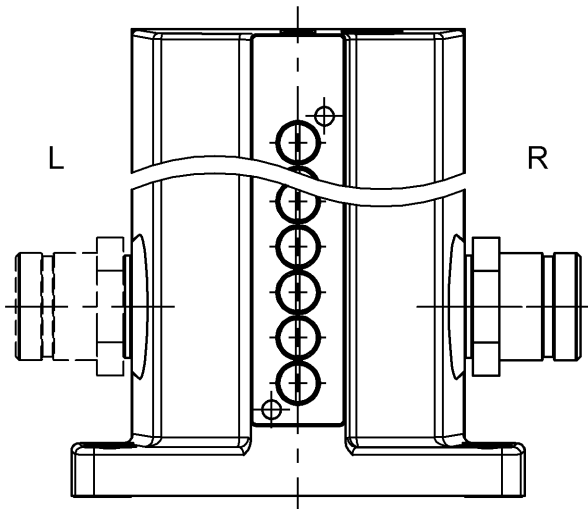
Следует особо отметить, что указанные здесь продукты не являются элементами обеспечения безопасности в смысле Директивы 2006/42/EC ст. 2с. Тем не менее, двухканальная схема использования продукции позволяет реализовать структуры, соответствующие стандарту EN 13849-1, с высоким уровнем производительности.

Connector view



Вид в сторону штекера

Wiring Diagram



Stecker R oder L
 Connector R or L

Schaltelemente
 Switch elements

Stecker
 Conne

