

1) Опорная кромка 2) Уплотнительное кольцо



Display/Operation

Индикация функций 1-4. Точка переключения: нет

Electrical connection

Разъем 1 1/8"-Фланцевый штекер, 12-конт.
Тип разъема 1. Точка переключения: Штекерный разъем

Electrical data

Длительный ток 1-4. Точка переключения: 5 A
Расчетное рабочее напряжение Ue 1-4. Точка переключения: 250 В~
Функция переключения, механическая Двухконтурный переключатель один замыкатель и один размыкатель
Двойное прерывание с гальванической развязкой
Частота переключения 1-4. Точка переключения: 300/мин

Environmental conditions

Степень защиты IEC 60529 IP67
Температура окружающей среды -5...85 °C

Functional safety

V10d (EN ISO 13849-1) BSE 30,0: 30 миллионов циклов переключения

General data

Базовый стандарт IEC 60947-5-1
Исполнение Щелчковый контакт
Переключатель DIN DIN 43697
Принцип действия 1-4. Точка переключения: механический
Разрешение на эксплуатацию/конформность CE
CCC

Material

Материал контактов 1-4. Точка переключения: Чистое серебро,позолоч.
Материал корпуса Алюминий
Материал корпуса, защита поверхности анодир.
Материал толкателя 1-4. Точка переключения: 1.4034

Mechanical data

Количество точек переключения 4x Крыша
Направление приближения продольно, параллельно привинчиваемой поверхности
Переключающий элемент 1-4. Точка переключения: BSE 30,0
Расстояние от кулачка до опорной кромки 1-4. Точка переключения: 4.50...5.00 mm
Скорость трогания с места 1-4. Точка переключения: 40 m/min
Срок службы, механич. 1-4. Точка переключения: 30 млн. переключений
Усилие переключения 1-4. Точка переключения: 20 N
Установка вертикально
Фланец, ввод 2 Резьбовых выхода M25
Форма толкателя 1-4. Точка переключения: Крыша

Range/Distance

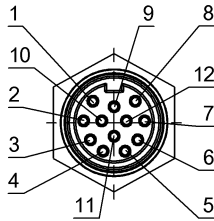
Воспроизводимость 1-4. Точка переключения:
 $\pm 0.002 \text{ mm}$

Указанное значение МТТФ / В10d не гарантирует каких-либо свойств и/или срока службы; речь идет только об экспериментальных данных, не имеющих обязательного характера. Эти данные не продлевают срок

давности по гарантийным претензиям и не влияют на него каким-либо иным образом.

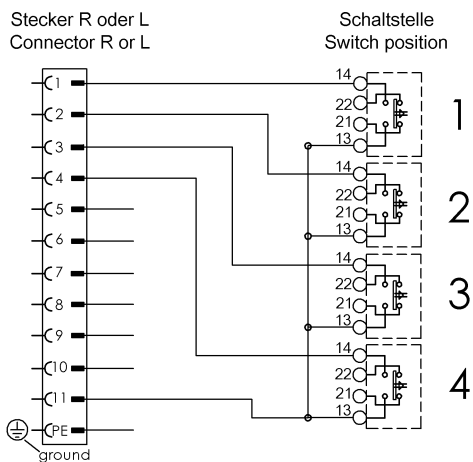
Следует особо отметить, что указанные здесь продукты не являются элементами обеспечения безопасности в смысле Директивы 2006/42/ЕС ст. 2с. Тем не менее, двухканальная схема использования продукции позволяет реализовать структуры, соответствующие стандарту EN 13849-1, с высоким уровнем производительности.

Connector view



Вид в сторону штекера

Wiring Diagram



Кулачковые выключатели
BNS 819-D04-D12-100-10-S90R
Код заказа: BNS0423

BALLUFF