

1) Опорная кромка 2) Уплотнительное кольцо 3) Функциональный индикатор FD/FE/LL 4) Марк. Предохран. точка коммутации



Display/Operation

Индикация функций 1-6. Точка переключения: FD - 6...60 В

Electrical connection

Разъем 1 1/8"-Фланцевый штекер, 12-конт.
 Тип разъема 1. Точка переключения: Штекерный разъем

Electrical data

Длительный ток 1-6. Точка переключения: 6 А
 Расчетное рабочее напряжение Ue 1-6. Точка переключения: 250 В~
 Частота переключения 1-6. Точка переключения: 300/мин

Environmental conditions

Степень защиты IEC 60529 IP67
 Температура окружающей среды -5...85 °C

Functional safety

B10d (EN ISO 13849-1) BSE 30,0: 30 миллионов циклов переключения
 BSE 61: 30 миллионов циклов переключения

General data

Базовый стандарт IEC 60947-5-1
 Исполнение Безопасность DIN EN 60204-1

Переключатель DIN

Принцип действия

Разрешение на эксплуатацию/конформность

DIN 43697

1-6. Точка переключения: механический

CCC CE

Material

Материал контактов

Материал корпуса

Материал корпуса, защита поверхности

Материал толкателя

1-4. Точка переключения: Чистое серебро

5-6. Точка переключения: Чистое серебро,позолоч.

Алюминий

анодир.

1-6. Точка переключения: 1.4034

Mechanical data

Количество точек переключения

Направление приближения

Переключающий элемент

Расстояние от кулачка до опорной кромки

Скорость трогания с места

Срок службы, механич.

Усилие переключения

Установка

Фланец, ввод

Форма толкателя

6x Ролик

продольно, параллельно привинчиваемой поверхности

1-4. Точка переключения: BSE 61
 5-6. Точка переключения: BSE 30,0

1-6. Точка переключения: 4.50...5.00 mm

1-6. Точка переключения: 60 m/min

1-6. Точка переключения: 30 млн. переключений

1-4. Точка переключения: 15 N
 5-6. Точка переключения: 20 N

вертикально

2 Резьбовых выхода M25

1-6. Точка переключения: Ролик

Кулачковые выключатели
BNS 813-D06-R12-100-10-04-FD-S90R
 Код заказа: BNS04K4

Range/Distance

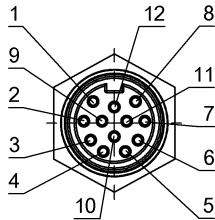
Воспроизводимость 1-6. Точка переключения: ± 0.01 mm

Указанное значение МТТФ / В10d не гарантирует каких-либо свойств и/или срока службы; речь идет только об экспериментальных данных, не имеющих обязательного характера. Эти данные не продлевают срок

давности по гарантийным претензиям и не влияют на него каким-либо иным образом.

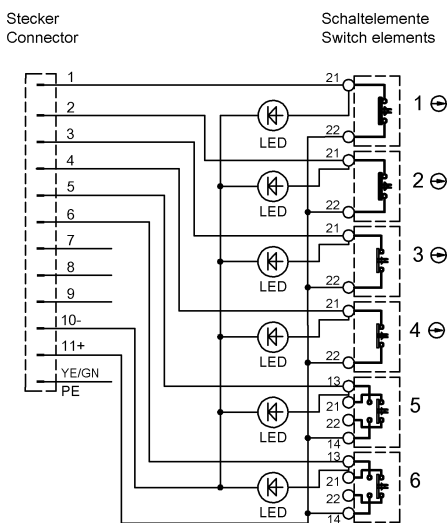
Следует особо отметить, что указанные здесь продукты не являются элементами обеспечения безопасности в смысле Директивы 2006/42/ЕС ст. 2с. Тем не менее, двухканальная схема использования продукции позволяет реализовать структуры, соответствующие стандарту EN 13849-1, с высоким уровнем производительности.

Connector view



Вид в сторону штекера

Wiring Diagram



Кулачковые выключатели
BNS 813-D06-R12-100-10-04-FD-S90R
Код заказа: BNS04K4

BALLUFF