

1) Опорная кромка 2) Уплотнительное кольцо 3) Функциональный индикатор FD/FE/LL 4) Марк. Предохран. точка коммутации



Display/Operation

Индикация функций 1-4. Точка переключения: FD - 6...60 В

Electrical connection

Разъем M12x1-Фланцевый штекер, 5-конт.
 Тип разъема 1. Точка переключения: Штекерный разъем

Electrical data

Длительный ток 1-4. Точка переключения: 4 А
 Расчетное рабочее напряжение Ue 1-3. Точка переключения: 6-60 В
 4. Точка переключения: 30 В~/36 В=
 Частота переключения 1-4. Точка переключения: 300/мин

Environmental conditions

Степень защиты IEC 60529 IP67
 Температура окружающей среды -5...85 °C

Functional safety

B10d (EN ISO 13849-1) BSE 30,0: 30 миллионов циклов переключения
 BSE 61: 30 миллионов циклов переключения

General data

Базовый стандарт IEC 60947-5-1

Исполнение

Принцип действия

Разрешение на эксплуатацию/конформность

Безопасность DIN EN 60204-1

1-4. Точка переключения: механический

CCC
CE

Material

Материал контактов

1. Точка переключения: Чистое серебро
 2-4. Точка переключения: Чистое серебро,позолоч.

Материал корпуса

Алюминий

Материал корпуса, защита поверхности

анодир.

Материал толкателя

1-4. Точка переключения: 1.4034

Mechanical data

Количество точек переключения

4x Крыша

Направление приближения

продольно, параллельно привинчиваемой поверхности

Переключающий элемент

1. Точка переключения: BSE 61
 2-4. Точка переключения: BSE 30,0

Расстояние от кулачка до опорной кромки

1-4. Точка переключения: 4.50...5.00 mm

Скорость трогания с места

1-4. Точка переключения: 40 m/min

Срок службы, механич.

1-4. Точка переключения: 30 млн. переключений

Усилие переключения

1. Точка переключения: 15 N
 2-4. Точка переключения: 20 N

Установка

вертикально

Фланец, ввод

2 Резьбовых выхода M20

Форма толкателя

1-4. Точка переключения: Крыша

Range/Distance

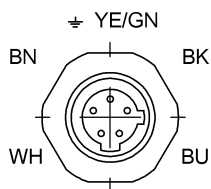
Воспроизводимость 1-4. Точка переключения:
 $\pm 0.002 \text{ mm}$

Указанное значение МТТФ / В10d не гарантирует каких-либо свойств и/или срока службы; речь идет только об экспериментальных данных, не имеющих обязательного характера. Эти данные не продлевают срок

давности по гарантийным претензиям и не влияют на него каким-либо иным образом.

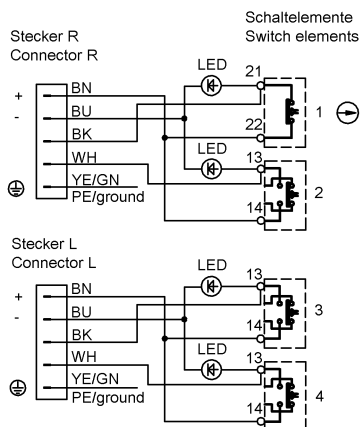
Следует особо отметить, что указанные здесь продукты не являются элементами обеспечения безопасности в смысле Директивы 2006/42/ЕС ст. 2с. Тем не менее, двухканальная схема использования продукции позволяет реализовать структуры, соответствующие стандарту EN 13849-1, с высоким уровнем производительности.

Connector view



Вид в сторону штекера

Wiring Diagram



Кулачковые выключатели
BNS 813-D04-D12-62-10-01-FD-S80S
Код заказа: BNS04KE

BALLUFF