

1) Опорная кромка



## Display/Operation

Индикация функций 1-6. Точка переключения: нет

## Electrical connection

Разъем M12x1-Фланцевый штекер, 5--конт.  
 Тип разъема 1. Точка переключения: Штекерный разъем

## Electrical data

Длительный ток 1-6. Точка переключения: 4 A  
 Расчетное рабочее напряжение Ue 1-6. Точка переключения: 250 В~  
 Функция переключения, механическая Двойное прерывание с гальванической развязкой один замыкатель и один размыкатель  
 Двухконтурный переключатель  
 Частота переключения 1-6. Точка переключения: 300/мин

## Environmental conditions

Степень защиты IEC 60529 IP67  
 Температура окружающей среды -5...85 °C

## Functional safety

B10d (EN ISO 13849-1) BSE 30,0: 30 миллионов циклов переключения

## General data

Базовый стандарт IEC 60947-5-1  
 Исполнение Щелчковый контакт  
 Принцип действия 1-6. Точка переключения: механический  
 Разрешение на эксплуатацию/конформность CE CCC

## Material

Материал контактов 1-6. Точка переключения: Чистое серебро,позолоч.  
 Материал корпуса Алюминий  
 Материал корпуса, защита поверхности анодир.  
 Материал толкателя 1-6. Точка переключения: 1.4034

## Mechanical data

Количество точек переключения 6x Крыша  
 Направление приближения продольно, параллельно привинчиваемой поверхности  
 Переключающий элемент 1-6. Точка переключения: BSE 30,0  
 Расстояние от кулачка до опорной кромки 1-6. Точка переключения: 4.50...5.00 mm  
 Скорость трогания с места 1-6. Точка переключения: 40 m/min  
 Срок службы, механич. 1-6. Точка переключения: 30 млн. переключений  
 Усилие переключения 1-6. Точка переключения: 20 N  
 Установка вертикально  
 Фланец, ввод нет  
 Форма толкателя 1-6. Точка переключения: Крыша

## Range/Distance

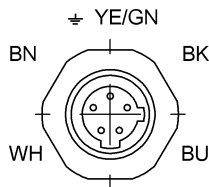
Воспроизводимость 1-6. Точка переключения:  
 $\pm 0.002 \text{ mm}$

Указанное значение МТТФ / В10d не гарантирует каких-либо свойств и/или срока службы; речь идет только об экспериментальных данных, не имеющих обязательного характера. Эти данные не продлевают срок

давности по гарантийным претензиям и не влияют на него каким-либо иным образом.

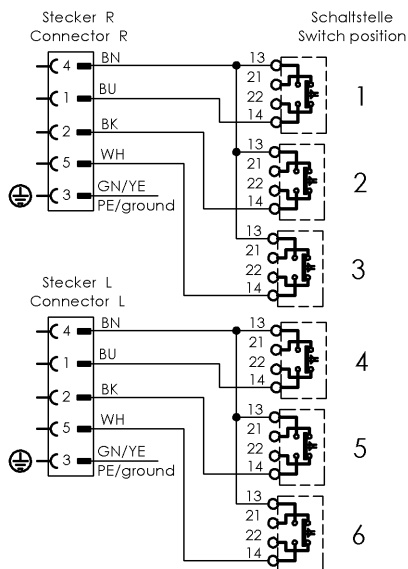
Следует особо отметить, что указанные здесь продукты не являются элементами обеспечения безопасности в смысле Директивы 2006/42/ЕС ст. 2с. Тем не менее, двухканальная схема использования продукции позволяет реализовать структуры, соответствующие стандарту EN 13849-1, с высоким уровнем производительности.

## Connector view



Вид в сторону штекера

## Wiring Diagram



Кулачковые выключатели  
BNS 819-B06-D12-61-12-10-S80S  
Код заказа: BNS04YU

**BALLUFF**