

1) Опорная кромка 2) Уплотнительное кольцо 3) Функциональный индикатор FD/FE/LL 4) Кабельный ввод



## Display/Operation

Индикация функций 1-10. Точка переключения: СИД

## Electrical connection

Разъем M12x1-Фланцевый штекер, 4-конт., А-с кодированием  
 Тип разъема 1. Точка переключения: Штекерный разъем

## Electrical data

Время цикла, мин. 3 ms  
 Расчетное рабочее напряжение  $U_e = 24$  V DC  
 Функция переключения, механическая Двухконтактный переключатель один замыкатель и один размыкатель с гальванической развязкой Двойное прерывание  
 Частота переключения 1-10. Точка переключения: 300/мин

## Environmental conditions

Степень защиты IEC 60529 IP67  
 Температура окружающей среды -5...85 °C

## General data

Базовый стандарт IEC 60947-5-1  
 Исполнение Щелчковый контакт  
 Переключатель DIN DIN 43697  
 Принцип действия 1-10. Точка переключения: механический

Разрешение на эксплуатацию/конформность

CE IO-Link

## Material

Материал контактов 1-10. Точка переключения: Чистое серебро, позолоч.  
 Материал корпуса Алюминий  
 Материал корпуса, защита поверхности анодир.  
 Материал толкателя 1-10. Точка переключения: 1.4034

## Mechanical data

Количество точек переключения 10x Крыша  
 Направление приближения продольно, параллельно привинчиваемой поверхности  
 Переключающий элемент 1-10. Точка переключения: BSE 30,0  
 Расстояние от кулачка до опорной кромки 1-10. Точка переключения: 4.50...5.00 mm  
 Скорость трогания с места 1-10. Точка переключения: 40 m/min  
 Срок службы, механич. 1-10. Точка переключения: 30 млн. переключений  
 Тип кадра 2.1  
 Усилие переключения 1-10. Точка переключения: 20 N  
 Установка вертикально  
 Фланец, ввод 2 Резьбовых выхода M25  
 Форма толкателя 1-10. Точка переключения: Крыша

## Output/Interface

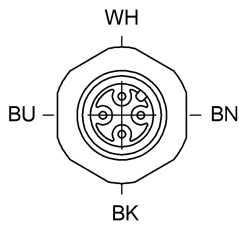
Цикл данных процесса, мин. 3 ms

Range/Distance

Воспроизводимость

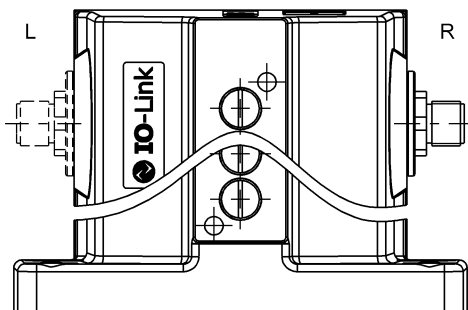
1-10. Точка переключения:  
 $\pm 0.002$  mm

## Connector view



Вид в сторону штекера

## Wiring Diagram



PIN 1: +24V  
PIN 3: 0V  
PIN 4: IO-Link



**BNS with IO-Link from 1 up to 16 positions**

**Frame type: 2.1**  
**Process data length: 1 Byte**

**Process data image:**

| Process data: ≤ 8 positions |           |           |           |           |           |           |           |
|-----------------------------|-----------|-----------|-----------|-----------|-----------|-----------|-----------|
| Byte 0                      |           |           |           |           |           |           |           |
| 7                           | 6         | 5         | 4         | 3         | 2         | 1         | 0         |
| NO / NC 8                   | NO / NC 7 | NO / NC 6 | NO / NC 5 | NO / NC 4 | NO / NC 3 | NO / NC 2 | NO / NC 1 |

| Process data: > 8 positions |            |            |            |            |            |            |           |           |           |           |           |           |           |           |           |
|-----------------------------|------------|------------|------------|------------|------------|------------|-----------|-----------|-----------|-----------|-----------|-----------|-----------|-----------|-----------|
| Byte 0                      |            |            |            |            |            |            |           | Byte 1    |           |           |           |           |           |           |           |
| 7                           | 6          | 5          | 4          | 3          | 2          | 1          | 0         | 7         | 6         | 5         | 4         | 3         | 2         | 1         | 0         |
| NO / NC 16                  | NO / NC 15 | NO / NC 14 | NO / NC 13 | NO / NC 12 | NO / NC 11 | NO / NC 10 | NO / NC 9 | NO / NC 8 | NO / NC 7 | NO / NC 6 | NO / NC 5 | NO / NC 4 | NO / NC 3 | NO / NC 2 | NO / NC 1 |

**On-request data:**

|                     | DPP                    |        | SPDU      |           | Object name              | Length   | Range                            | Default value                    |
|---------------------|------------------------|--------|-----------|-----------|--------------------------|--|----------------------------------|----------------------------------|
|                     | Index                  | Index  | Sub-Index | Sub-Index |                          |  |                                  |                                  |
| Identification Data | 0x07                   |        |           |           | Vendor ID                | 2 Byte   | read only                        | 0x0378                           |
|                     | 0x08                   |        |           |           | Decice ID                | 3 Byte   |                                  | 0x01010X<br>X = No. of positions |
|                     | 0x09                   |        |           |           |                          |  |                                  | BALLUFF                          |
|                     | 0x0A                   |        |           |           | www.balluff.com          |  |                                  |                                  |
|                     | 0x0B                   |        |           |           | BNS 819-xxx-xxx-xx-S4x-1 |  |                                  |                                  |
|                     |                        | 0x10   | 0         |           | Vendor name              | 7 Byte   |                                  | BNSxxxx                          |
|                     |                        | 0x11   | 0         |           | Vendor text              | 15 Byte  |                                  | BNS xx-fach                      |
|                     |                        | 0x12   | 0         |           | Product name             | 31 Byte  |                                  |                                  |
|                     |                        | 0x13   | 0         |           | Product ID               | 7 Byte   |                                  |                                  |
|                     |                        | 0x14   | 0         |           | Product text             | 10 / 11 Byte                                   |                                  |                                  |
| Programmable Data   |                        | 0x40   | 0         | NO / NC   | ≤ 8 positions = 1 Byte   | 0x00 - (2^positions)-1<br>(1 Bit = 1 position) | "0" Not inverted<br>"1" inverted |                                  |
|                     | > 8 positions = 2 Byte |        |           |           |                          |  |                                  |                                  |
|                     | 1 Byte                 |        |           |           |                          |  |                                  |                                  |
|                     |                        | 1 - 16 |           |           |                          |  |                                  |                                  |

**Errors:**

| Class       |       |          | Error Code               | Additional Code         |
|-------------|-------|----------|--------------------------|-------------------------|
| Mode        | Type  | Instance |                          |                         |
| single shot | Error | AL       | Device application error | Index not available     |
|             |       |          |                          | 0x40                    |
| single shot | Error | AL       | Device application error | Sub-Index not available |
|             |       |          |                          | 0x40                    |

**Input data: No input data available**