

1) Опорная кромка 2) Уплотнительное кольцо



### Display/Operation

Индикация функций 1-4. Точка переключения: нет

### Electrical connection

Разъем M12x1-Фланцевый штекер, 5-конт.

Тип разъема 1. Точка переключения: Штекерный разъем

### Electrical data

Длительный ток 1-4. Точка переключения: 4 А  
 Расчетное рабочее напряжение  $U_e$  1-4. Точка переключения: 250 В~

Функция переключения, механическая Двойное прерывание с гальванической развязкой один замыкатель и один размыкатель  
 Двухконтурный переключатель

Частота переключения 1-4. Точка переключения: 300/мин

### Environmental conditions

Степень защиты IEC 60529 IP67  
 Температура окружающей среды -5...85 °C

### Functional safety

B10d (EN ISO 13849-1) BSE 30,0: 30 миллионов циклов переключения

### General data

Базовый стандарт IEC 60947-5-1  
 Исполнение Щелчковый контакт  
 Принцип действия 1-4. Точка переключения: механический  
 Разрешение на эксплуатацию/конформность CCC CE

### Material

Материал контактов 1-4. Точка переключения: Чистое серебро,позолоч.  
 Материал корпуса Алюминий  
 Материал корпуса, защита поверхности анодир.  
 Материал толкателя 1-4. Точка переключения: 1.4034

### Mechanical data

Количество точек переключения 4x Ролик  
 Направление приближения продольно, параллельно привинчиваемой поверхности  
 Переключающий элемент 1-4. Точка переключения: BSE 30,0  
 Расстояние от кулачка до опорной кромки 1-4. Точка переключения: 4.50...5.00 mm  
 Скорость трогания с места 1-4. Точка переключения: 60 m/min  
 Срок службы, механич. 1-4. Точка переключения: 30 млн. переключений  
 Усилие переключения 1-4. Точка переключения: 20 N  
 Установка вертикально  
 Фланец, ввод 2 Резьбовых выхода M20  
 Форма толкателя 1-4. Точка переключения: Ролик

Range/Distance

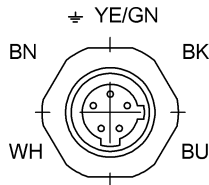
Воспроизводимость 1-4. Точка переключения:  
 ±0.01 mm

Указанное значение МТТФ / В10d не гарантирует каких-либо свойств и/или срока службы; речь идет только об экспериментальных данных, не имеющих обязательного характера. Эти данные не продлевают срок

давности по гарантийным претензиям и не влияют на него каким-либо иным образом.

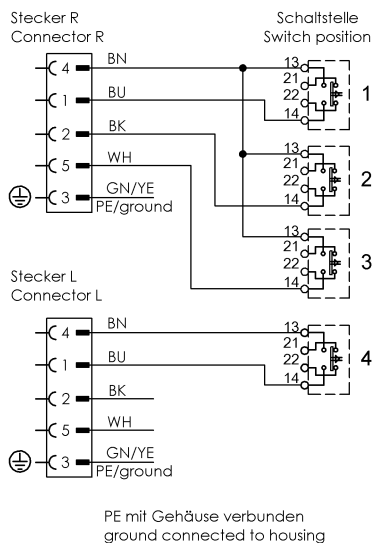
Следует особо отметить, что указанные здесь продукты не являются элементами обеспечения безопасности в смысле Директивы 2006/42/ЕС ст. 2с. Тем не менее, двухканальная схема использования продукции позволяет реализовать структуры, соответствующие стандарту EN 13849-1, с высоким уровнем производительности.

Connector view



Вид в сторону штекера

Wiring Diagram



Кулачковые выключатели  
BNS 819-D04-R12-62-10-S80S  
Код заказа: BNS0512

**BALLUFF**