

1) Опорная кромка



## Display/Operation

Индикация функций 1-6. Точка переключения: нет

## Electrical connection

Разъем M12x1-Фланцевый штекер, 4-конт., А-с кодированием  
 Тип разъема 1. Точка переключения: Штекерный разъем

## Electrical data

Время цикла, мин. 3 ms  
 Расчетное рабочее напряжение  $U_e$  24 V DC  
 Функция переключения, механическая Двойное прерывание с гальванической развязкой один замыкатель и один размыкатель  
 Двухконтурный переключатель  
 Частота переключения 1-6. Точка переключения: 300/мин

## Environmental conditions

Степень защиты IEC 60529 IP67  
 Температура окружающей среды -5...85 °C

## Functional safety

B10d (EN ISO 13849-1) BSE 30,0: 30 миллионов циклов переключения

## General data

Базовый стандарт IEC 60947-5-1  
 Исполнение Щелчковый контакт  
 Принцип действия 1-6. Точка переключения: механический  
 Разрешение на эксплуатацию/конформность CE IO-Link

## Material

Материал контактов 1-6. Точка переключения: Чистое серебро,позолоч.  
 Материал корпуса Алюминий  
 Материал корпуса, защита поверхности анодир.  
 Материал толкателя 1-6. Точка переключения: 1.4034

## Mechanical data

Количество точек переключения 6x Крыша  
 Направление приближения продольно, параллельно привинчиваемой поверхности  
 Переключающий элемент 1-6. Точка переключения: BSE 30,0  
 Расстояние от кулачка до опорной кромки 1-6. Точка переключения: 4.50...5.00 mm  
 Скорость трогания с места 1-6. Точка переключения: 40 m/min  
 Срок службы, механич. 1-6. Точка переключения: 30 млн. переключений  
 Тип кадра 2.1  
 Усилие переключения 1-6. Точка переключения: 20 N  
 Установка вертикально  
 Фланец, ввод нет  
 Форма толкателя 1-6. Точка переключения: Крыша

## Output/Interface

Цикл данных процесса, мин. 3 ms

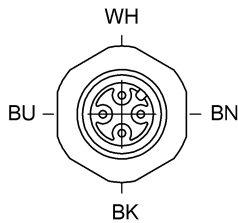
## Range/Distance

Воспроизводимость 1-6. Точка переключения:  
 $\pm 0.002$  mm

Указанное значение MTTF / B10d не гарантирует каких-либо свойств и/или срока службы; речь идет только об экспериментальных данных, не имеющих обязательного характера. Эти данные не продлевают срок давности по гарантийным претензиям и не влияют на него каким-либо иным образом.

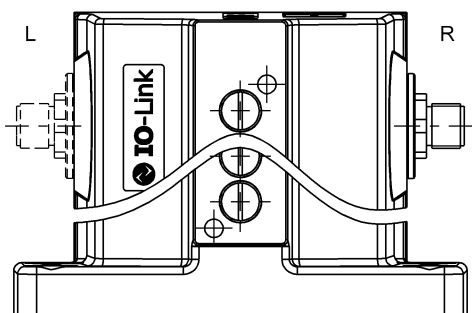
Следует особо отметить, что указанные здесь продукты не являются элементами обеспечения безопасности в смысле Директивы 2006/42/ЕС ст. 2с. Тем не менее, двухканальная схема использования продукции позволяет реализовать структуры, соответствующие стандарту EN 13849-1, с высоким уровнем производительности.

## Connector view



Вид в сторону штекера

## Wiring Diagram



PIN 1: +24V  
PIN 3: 0V  
PIN 4: IO-Link



**BNS with IO-Link from 1 up to 16 positions**

**Frame type: 2.1**  
**Process data length: 1 Byte**

**Process data image:**

Process data: ≤ 8 positions															
Byte 0															
7	6	5	4	3	2	1	0	7	6	5	4	3	2	1	0
NO / NC 8	NO / NC 7	NO / NC 6	NO / NC 5	NO / NC 4	NO / NC 3	NO / NC 2	NO / NC 1	NO / NC 16	NO / NC 15	NO / NC 14	NO / NC 13	NO / NC 12	NO / NC 11	NO / NC 10	NO / NC 9

**On-request data:**

	DPP		SPDU		Object name	Length	Range	Default value
	Index	Index	Sub-Index	Sub-Index				
Identification Data	0x07				Vendor ID	2 Byte	read only	0x0378
	0x08				Decice ID	3 Byte		0x01010X X = No. of positions
	0x09							BALLUFF
	0x0A				Vendor name	7 Byte		www.balluff.com
	0x0B				Vendor text	15 Byte		BNS 819-xxx-xxx-xx-S4x-I
		0x10	0		Product name	31 Byte		BNSxxxx
		0x11	0		Product ID	7 Byte		BNS xx-fach
		0x12	0		Product text	10 / 11 Byte		
		0x16	0		Hardware Revision	2 Byte		
		0x17	0		Firmware Revision	2 Byte		
Programmable Data		0x40	0	NO / NC	≤ 8 positions = 1 Byte	0x00 - (2^positions)-1 (1 Bit = 1 position)	"0" Not inverted "1" inverted	
	> 8 positions = 2 Byte							
	1 Byte							
		1 - 16						

**Errors:**

Class			Error Code	Additional Code
Mode	Type	Instance		
single shot	Error	AL	Device application error	Index not available
	0x40	0x30 0x03	0x80	0x11
		0x73	0x80	0x11
single shot	Error	AL	Device application error	Sub-Index not available
	0x40	0x30 0x03	0x80	0x12
		0x73	0x80	0x12

**Input data: No input data available**