

1) Опорная кромка 2) 1-я точка коммутации



Display/Operation

Индикация функций 1-3. Точка переключения: нет

Electrical connection

Разъем M12x1-Фланцевый штекер, 5-конт.

Тип разъема 1. Точка переключения: Штекерный разъем

Electrical data

Длительный ток 1-3. Точка переключения: 4 A

Расчетное рабочее напряжение U_e 1-3. Точка переключения: 250 В~

Функция переключения, механическая Двойное прерывание с гальванической развязкой один замыкатель и один размыкатель
 Двухконтурный переключатель

Частота переключения 1-3. Точка переключения: 300/мин

Environmental conditions

Степень защиты IEC 60529 IP67
 Температура окружающей среды -5...85 °C

Functional safety

B10d (EN ISO 13849-1) BSE 30,0: 30 миллионов циклов переключения

General data

Базовый стандарт IEC 60947-5-1

Исполнение Щелчковый контакт

Принцип действия 1-3. Точка переключения: механический

Разрешение на эксплуатацию/конформность CE CCC

Material

Материал контактов 1-3. Точка переключения: Чистое серебро,позолоч.

Материал корпуса Алюминий

Материал корпуса, защита поверхности анодир.

Материал толкателя 1-3. Точка переключения: 1.4034

Mechanical data

Количество точек переключения 3x Ролик

Направление приближения перпендик. к привинчиваемой поверхности

Переключающий элемент 1-3. Точка переключения: BSE 30,0

Расстояние от кулачка до опорной кромки 1-3. Точка переключения: 2.50...3.00 mm

Скорость трогания с места 1-3. Точка переключения: 60 m/min

Срок службы, механич. 1-3. Точка переключения: 30 млн. переключений

Усилие переключения 1-3. Точка переключения: 20 N

Установка вертикально

Фланец, ввод 1 Резьбовой выход M25

Форма толкателя 1-3. Точка переключения: Ролик

Кулачковые выключатели
BNS 819-B03-R16-72-10-S80L
 Код заказа: BNS053A

Range/Distance

Воспроизводимость

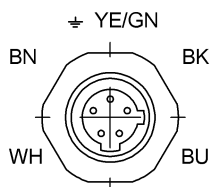
1-3. Точка переключения:
 ±0.01 mm

Указанное значение МТТФ / В10d не гарантирует каких-либо свойств и/или срока службы; речь идет только об экспериментальных данных, не имеющих обязательного характера. Эти данные не продлевают срок

давности по гарантийным претензиям и не влияют на него каким-либо иным образом.

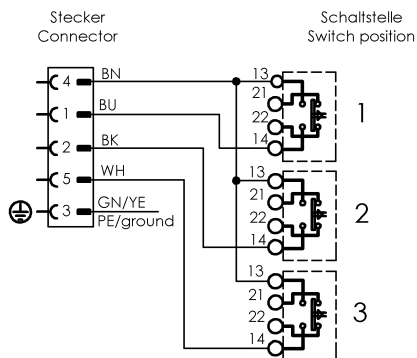
Следует особо отметить, что указанные здесь продукты не являются элементами обеспечения безопасности в смысле Директивы 2006/42/ЕС ст. 2с. Тем не менее, двухканальная схема использования продукции позволяет реализовать структуры, соответствующие стандарту EN 13849-1, с высоким уровнем производительности.

Connector view



Вид в сторону штекера

Wiring Diagram



Кулачковые выключатели
BNS 819-B03-R16-72-10-S80L
Код заказа: BNS053A

BALLUFF