

Range/Distance

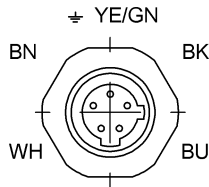
Воспроизводимость 1-2. Точка переключения:
 $\pm 0.01 \text{ mm}$

Указанное значение МТТФ / В10d не гарантирует каких-либо свойств и/или срока службы; речь идет только об экспериментальных данных, не имеющих обязательного характера. Эти данные не продлевают срок

давности по гарантийным претензиям и не влияют на него каким-либо иным образом.

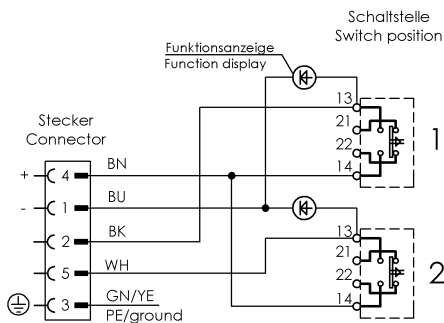
Следует особо отметить, что указанные здесь продукты не являются элементами обеспечения безопасности в смысле Директивы 2006/42/ЕС ст. 2с. Тем не менее, двухканальная схема использования продукции позволяет реализовать структуры, соответствующие стандарту EN 13849-1, с высоким уровнем производительности.

Connector view



Вид в сторону штекера

Wiring Diagram



PE mit Gehäuse verbunden
 ground connected to housing

Кулачковые выключатели
BNS 819-D02-L12-62-10-FE-S80R
Код заказа: BNS053J

BALLUFF