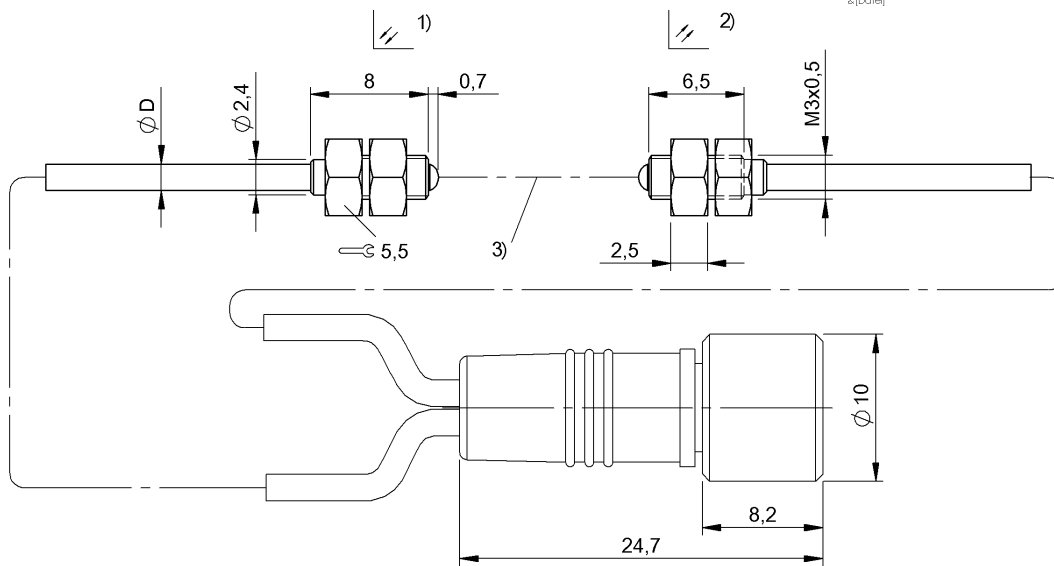


&[Date]



1) Передатчик 2) Приемник 3) Оптическая ось



Electrical connection

Диаметр кабеля D	1.80 mm
Длина кабеля	1 m
Разъем	M8x1-Прочие
Тип разъема	Кабель со штекерным разъемом, 1.00 m, PUR

Environmental conditions

Степень защиты IEC 60529	IP65
Температура окружающей среды	-10...55 °C

General data

Базовый стандарт	IEC 60947-5-2
Разрешение на эксплуатацию/конформность	CE
Серия	M03
Форма	Цилиндр Оптика прямая
Эталонное базовое устройство	BAE SA-OH-029-...

Material

Активная поверхность, материал	эпоксидный клей
Материал корпуса	Нержавеющая сталь
Материал оболочки	PUR

Mechanical data

Крепление	Гайка M3
Размеры	Ø 3 x 8.7 mm

Optical data

Вид излучения	СИД Красный свет
Длина волны	660 nm
Самая маленькая деталь, типов.	2,0 mm
Светодиодная группа по IEC 62471	Свободная группа
Характеристика струи	расхождение

Output/Interface

Переключающий выход	для коммутирующего усилителя
---------------------	------------------------------

Range/Distance

Дальность действия	0...300 mm
Диапазон измерения	0...300 mm
Условное расстояние переключения sn	300 mm

Remarks

Подробная информация: см. Руководство по эксплуатации.

Connector view



Symbols for Optoelectronic Sensors

