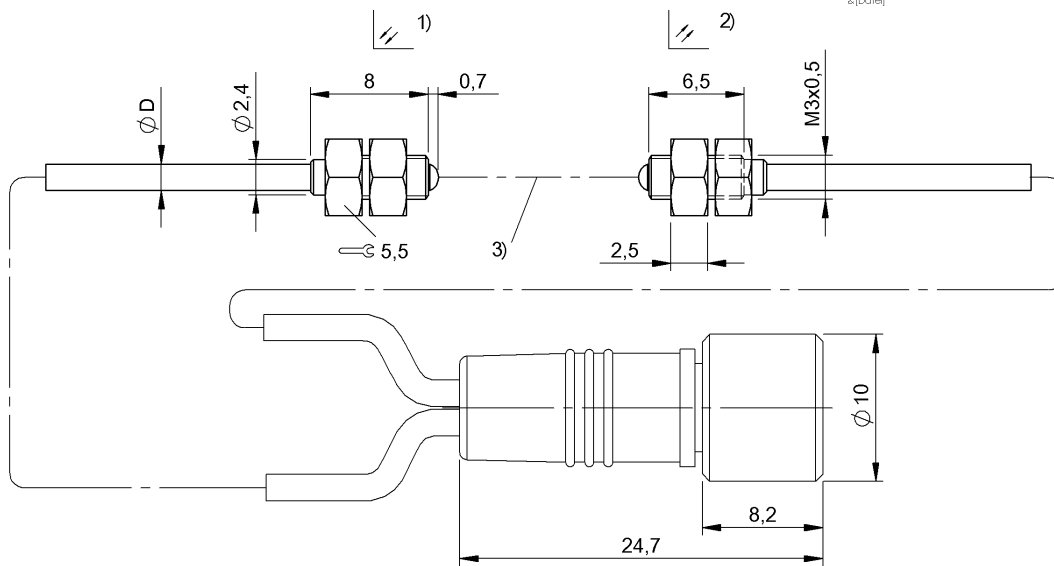


&[Date]



1) Передатчик 2) Приемник 3) Оптическая ось



### Electrical connection

Диаметр кабеля D	1.80 mm
Длина кабеля	1 m
Контакты, защита поверхности	позолоченный
Разъем	M8x1-Прочие
Тип разъема	Кабель со штекерным разъемом, 1.00 m, PUR

### Environmental conditions

Степень защиты IEC 60529	IP65
Температура окружающей среды	-10...55 °C

### General data

Базовый стандарт	IEC 60947-5-2
Разрешение на эксплуатацию/конформность	CE
Серия	M03
Форма	Цилиндр Оптика прямая
Эталонное базовое устройство	BAE SA-OH-Q29-...

### Material

Активная поверхность, материал	эпоксидный клей
Материал корпуса	Нержавеющая сталь
Материал оболочки	PUR

### Mechanical data

Крепление	Гайка M3
Размеры	Ø 3 x 8 mm

### Optical data

Вид излучения	Инфракрасный
Длина волны	880 nm
Размер светового пятна	Ø 10 mm при 100 mm
Самая маленькая деталь, типов.	2,0 mm
Светодиодная группа по IEC 62471	Свободная группа
Характеристика струи	расхождение

### Output/Interface

Переключающий выход	для коммутирующего усилителя
---------------------	------------------------------

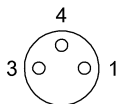
### Range/Distance

Дальность действия	0...800 mm
Диапазон измерения	0...800 mm
Условное расстояние переключения sn	800 mm

### Remarks

Базовый объект (измерительная пластина): серый лист, 100 x 100 90% отражение, осевое приближение.  
 Подробная информация: см. Руководство по эксплуатации.

## Connector view



## Symbols for Optoelectronic Sensors

