

1) Панель индикации и управления 2) Поворачивается на 270° 3) Оптическая ось, передатчик 4) Оптическая ось, приемник



## Display/Operation

Возможность регулировки	Включение при освещении / затемнении Режим запоминания нормальный/точный Дальность срабатывания (Sn)
Задатчик	Кнопка (1 шт.)
Индикация	Функция выхода – СД ЖЕЛ Ошибка - СИД КР+ЗЕЛ, попер. Стабильность - СИД ЗЕЛ

Задержка выключения toff, макс.	0,5 мс
Задержка готовности Tv, макс.	200 мс
Защита от переплюсовки	да
Категория применения	DC-13
Класс защиты	II
Остаточная волнистость, макс. (% от Ue)	8 %
Остаточный ток Ir, макс.	10 µA
Падение напряжения Ud, макс., при le	2 V
Рабочее напряжение Ub	10...30 VDC
Расчетное напряжение изоляции Ui	75 V DC
Расчетное рабочее напряжение Ue=	24 V
Расчетный рабочий ток le	100 mA
Стабильность повторяемости, макс. (% от Sr)	1.0 %
Степень загрязнения	3
Ток холостого хода Io, макс. при Ue	50 mA
Частота переключения	1000 Hz

## Electrical connection

Защита от короткого замыкания	да
Контакты, защита поверхности	позолоченный
Разъем	M12x1-Прочие, 4-конт., А-с кодированием
С защитой от неправильного подключения	да

## Environmental conditions

Степень защиты IEC 60529	IP67
Температура окружающей среды	-10...55 °C

## Electrical data

Гистерезис H, макс. (% от Sr)	20.0 %
Ёмкость нагрузки, макс., при Ue	1 µF
Задержка включения Top, макс.	0,5 мс

## Functional safety

MTTF (40°C) 422 a

## General data

Базовый стандарт	IEC 60947-5-2
Разрешение на эксплуатацию/ конформность	CE cULus
Серия	21M
Форма	квадр. Разъем поворотный

## Material

Активная поверхность, материал	PMMA
Защита поверхности	с порошковым покрытием
Материал корпуса	цинк, Литые под давлением Алюминий

## Mechanical data

Крепление	Винт M4
Размеры	15 x 50 x 42.5 mm

## Optical data

Вид излучения	СИД Красный свет
Длина волны	670 nm
Оптическая особенность	Подавление заднего фона Фильтрация переднего плана

Посторонний свет, макс. 5000 Lux

## Output/Interface

Переключающий выход	PNP Замыкающий контакт/ размыкающий контакт (NO/ NC)
Функция входа	Блокировка кнопок ВКЛ/ВЫКЛ та же функция, что у кнопки

## Range/Distance

Дальность действия	70...200 mm
Диапазон измерения	70...200 mm
Условное расстояние переключения sp	200 mm, регулир.

## Remarks

После устранения перегрузки датчик снова готов к работе.  
 Не нажимайте кнопку острыми инструментами.  
 Принадлежности заказываются отдельно.  
 Подробная информация: см. Руководство по эксплуатации.  
 Базовый объект (измерительная пластина): серый лист, 100 x 100 90%  
 отражение, осевое приближение.  
 Только для областей применения по NFPA 79 (машины с напряжением  
 питания до 600 В). Для подключения устройства нужно использовать  
 кабель R/C (CYJV2) с подходящими характеристиками.

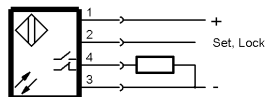
Дополнительная информация по MTTF или B10d содержится в  
 сертификате MTTF / B10d

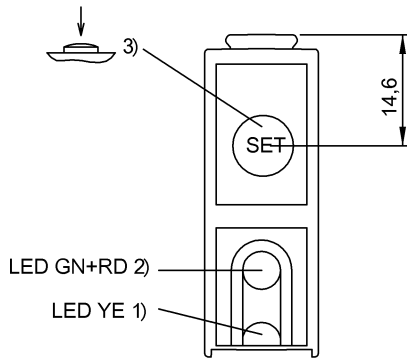
Указанное значение MTTF / B10d не гарантирует каких-либо свойств и/или  
 срока службы; речь идет только об экспериментальных данных, не  
 имеющих обязательного характера. Эти данные не продлевают срок  
 давности по гарантийным претензиям и не влияют на него каким-либо  
 иным образом.

## Connector view



## Wiring Diagram





1) Функция выхода 2) Стабильность / сбой 3) Sp, светло/темно, Т ВКЛ/ВЫКЛ

## Symbols for Optoelectronic Sensors

