

1) Оптическая ось 2) Съемная крышка



LISTED
 IND. CONT. ED.
 9L77



LR 703249

Display/Operation

Возможность регулировки	Включение при освещении / затемнении
Задатчик	Дальность срабатывания (Sn) Потенциометр 5-ходовой (1 шт.) Сдвижной переключатель (1 шт.)
Индикация	Функция выхода – СД ЖЕЛ СИД ЗЕЛ: рабочее напряжение Короткое замыкание – СД ОРЖ, мигает Стабильность - СИД ОРЖ

Electrical connection

Длина кабеля	0.2 m
Защита от короткого замыкания	да
Разъем	1/2"-20 UNF-Прочие
С защитой от неправильного подключения	да
Тип разъема	Кабель со штекерным разъемом, 0.20 m, PVC
Электрическое исполнение	2-проводн.

Electrical data

Задержка включения T_{on} , макс.	8.3 мс
Задержка выключения t_{off} , макс.	8.3 мс
Защита от переплюсовки	да
Класс защиты	II
Падение напряжения U_d , макс., при I_e	8 V
Рабочее напряжение U_b	22...250 VDC/22...250 VAC
Расчетное напряжение изоляции U_i	300 V AC
Расчетное рабочее напряжение $U_e \sim$	115 V
Расчетное рабочее напряжение $U_e =$	24 V
Расчетный рабочий ток I_e	100 mA
Ток холостого хода I_o , макс. при U_e	25 mA
Частота переключения	60 Hz

Environmental conditions

Степень защиты IEC 60529	IP67 1200psi мокрая очистка
Температура окружающей среды	-20...70 °C

General data

Базовый стандарт	IEC 60947-5-2
------------------	---------------

Оптоэлектронные датчики
BOS 16K-AU-0LW-00.2-S21
 Код заказа: BOS00NM

BALLUFF

Разрешение на эксплуатацию/
 конформность

CSA
 UL Listed
 CE

Серия
 Форма

16K
 квадр.
 Разъем прямой

Размер светового пятна
 Характеристика струи

Ø 2.4 мм в фокусе
 Фокус типов. при 43 мм

Material

Активная поверхность, материал
 Материал корпуса
 Материал оболочки

PMMA
 PPE
 PVC

Mechanical data

Крепление
 Макс. момент затяжки
 Размеры

Гайка M18x1
 Винт M3
 1.1 Nm
 12.7 x 30.7 x 76.5 mm

Optical data

Вид излучения
 Длина волны
 Оптическая особенность

СИД Красный свет
 660 nm
 Постоянная фокусировка

Output/Interface

Переключающий выход

поляриз. Замыкающий
 контакт/размыкающий контакт
 (NO/NC)

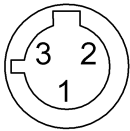
Range/Distance

Дальность действия 11...75 mm
 Диапазон измерения 11...75 mm
 Условное расстояние переключения sn 75 mm, регулир.

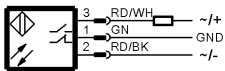
Remarks

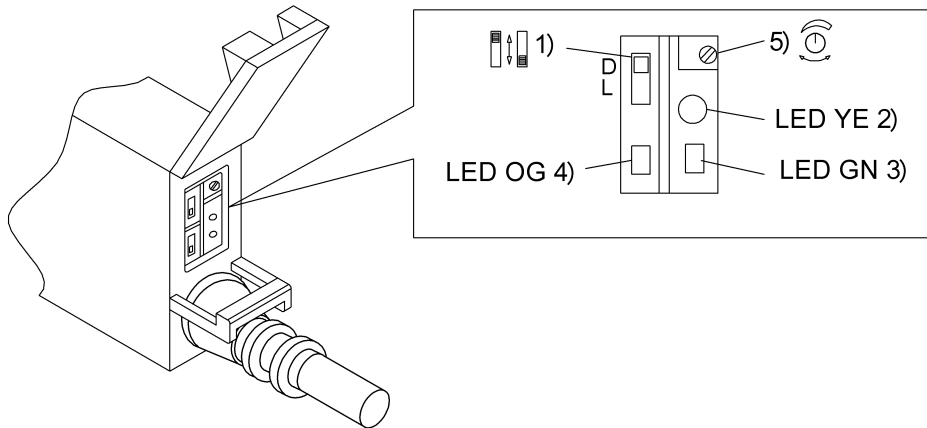
Принадлежности заказываются отдельно.
 Подробная информация: см. Руководство по эксплуатации.
 Базовый объект (измерительная пластина): серый лист, 100 x 100 90%
 отражение, осевое приближение.
 После устранения перегрузки датчик снова готов к работе.
 Только для областей применения по NFPA 79 (машины с напряжением
 питания до 600 В). Для подключения устройства нужно использовать
 кабель R/C (CYJV2) с подходящими характеристиками.

Connector view



Wiring Diagram





1) Включение при освещении / затемнении 2) Функция выхода 3) Напряжение питания 4) Стабильность / короткое замыкание 5) Sn

Symbols for Optoelectronic Sensors

