

1) Оптическая ось 2) Съёмная крышка



LISTED
 IND. CONT. EQ
 9L77



LR 703249

Display/Operation

Возможность регулировки	Дальность срабатывания (Sn) Включение при освещении / затемнении
Задатчик	Потенциометр 5-ходовой (1 шт.) Сдвижной переключатель (1 шт.)
Индикация	Функция выхода – СД ЖЕЛ СИД ЗЕЛ: рабочее напряжение Короткое замыкание – СД ОРЖ, мигает Стабильность - СИД ОРЖ

Electrical connection

Диаметр кабеля D	6.50 mm
Длина кабеля	2 m
Защита от короткого замыкания	да
С защитой от неправильного подключения	да
Сечение проводника	0.13 mm ²
Тип разъема	Кабель, 2.00 m, PVC
Электрическое исполнение	2-проводн.

Electrical data

Задержка включения Ton, макс.	8.3 мс
Задержка выключения toff, макс.	8.3 мс
Защита от переплюсовки	да
Класс защиты	II
Падение напряжения Ud, макс., при Ie	8 V
Рабочее напряжение Ub	22...250 VDC/22...250 VAC
Расчетное напряжение изоляции Ui	300 V AC
Расчетное рабочее напряжение Ue ~	115 V
Расчетное рабочее напряжение Ue=	24 V
Расчетный рабочий ток Ie	100 mA
Ток холостого хода Io, макс. при Ue	25 mA
Частота переключения	60 Hz

Environmental conditions

Степень защиты IEC 60529	IP67 1200psi мокрая очистка
Температура окружающей среды	-20...70 °C

General data

Базовый стандарт	IEC 60947-5-2
------------------	---------------

Оптоэлектронные датчики
BOS 16K-AU-0LX-02
 Код заказа: BOS00NR

BALLUFF

Разрешение на эксплуатацию/ конформность	UL Listed CSA CE	Оптическая особенность	Постоянная фокусировка
Серия	16K	Размер светового пятна	Ø 2 мм в фокусе
Форма	квадр. Разъем прямой	Характеристика струи	Фокус типов. при 16 мм

Material

Активная поверхность, материал	PMMA
Материал корпуса	PPE
Материал оболочки	PVC

Mechanical data

Крепление	Винт M3 Гайка M18x1
Макс. момент затяжки	1.1 Nm
Размеры	12.7 x 30.7 x 76.5 mm

Optical data

Вид излучения	СИД Красный свет
Длина волны	660 nm

Output/Interface

Переключающий выход	поляриз. Замыкающий контакт/размыкающий контакт (NO/NC)
---------------------	---

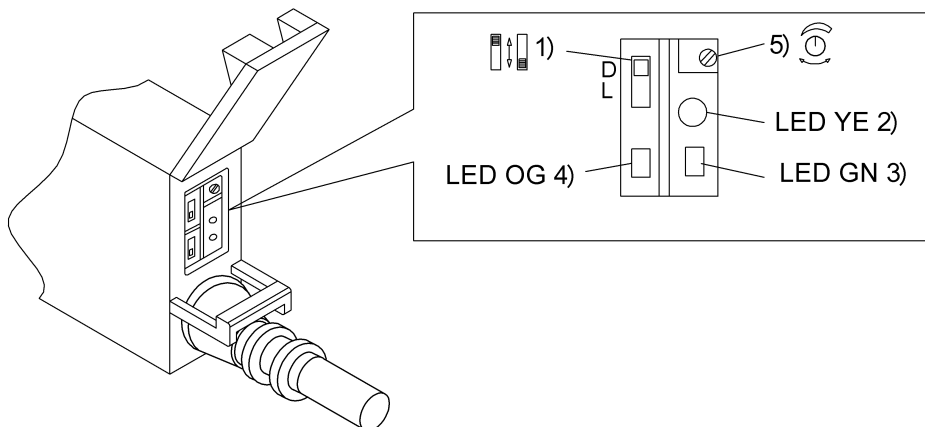
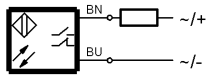
Range/Distance

Дальность действия	11...21 mm
Диапазон измерения	11...21 mm
Условное расстояние переключения sn	21 mm, регулир.

Remarks

Принадлежности заказываются отдельно.
 Подробная информация: см. Руководство по эксплуатации.
 Базовый объект (измерительная пластина): серый лист, 100 x 100 90%
 отражение, осевое приближение.
 После устранения перегрузки датчик снова готов к работе.

Wiring Diagram



1) Включение при освещении / затемнении 2) Функция выхода 3) Напряжение питания 4) Стабильность / короткое замыкание 5) Sn

Оптоэлектронные датчики
BOS 16K-AU-0LX-02
Код заказа: BOS00NR

BALLUFF

Symbols for Optoelectronic Sensors

