

1) Оптическая ось 2) Съемная крышка



LISTED  
 IND. CONT. ED.  
 9L77



LR 703249

## Display/Operation

Возможность регулировки	Включение при освещении / затемнении
Задатчик	Дальность срабатывания (Sn) Потенциометр 5-ходовой (1 шт.) Сдвижной переключатель (1 шт.)
Индикация	Функция выхода – СД ЖЕЛ СИД ЗЕЛ: рабочее напряжение Короткое замыкание – СД ОРЖ, мигает Стабильность - СИД ОРЖ

## Electrical connection

Длина кабеля	0.2 m
Защита от короткого замыкания	да
Разъем	1/2"-20 UNF-Прочие
С защитой от неправильного подключения	да
Тип разъема	Кабель со штекерным разъемом, 0.20 m, PVC
Электрическое исполнение	2-проводн.

## Electrical data

Задержка включения $T_{on}$ , макс.	8.3 мс
Задержка выключения $t_{off}$ , макс.	8.3 мс
Защита от переплюсовки	да
Класс защиты	II
Падение напряжения $U_d$ , макс., при $I_e$	8 V
Рабочее напряжение $U_b$	22...250 VDC/22...250 VAC
Расчетное напряжение изоляции $U_i$	300 V AC
Расчетное рабочее напряжение $U_e \sim$	115 V
Расчетное рабочее напряжение $U_e =$	24 V
Расчетный рабочий ток $I_e$	100 mA
Ток холостого хода $I_o$ , макс. при $U_e$	25 mA
Частота переключения	60 Hz

## Environmental conditions

Степень защиты IEC 60529	IP67 1200psi мокрая очистка
Температура окружающей среды	-20...70 °C

## General data

Базовый стандарт	IEC 60947-5-2
------------------	---------------

Оптоэлектронные датчики  
**BOS 16K-AU-0PD-00.2-S21**  
 Код заказа: BOS00NT

# BALLUFF

Разрешение на эксплуатацию/ конформность	UL Listed CSA CE
Серия	16K
Форма	квадр. Разъем прямой

### Material

Активная поверхность, материал	PMMA
Материал корпуса	PPE
Материал оболочки	PVC

### Mechanical data

Крепление	Винт М3 Гайка М18х1
Макс. момент затяжки	1.1 Nm
Размеры	12.7 x 30.7 x 76.5 mm

### Optical data

Вид излучения	Инфракрасный
Длина волны	880 nm

Характеристика струи расхождение

### Output/Interface

Переключающий выход	поляриз. Замыкающий контакт/размыкающий контакт (NO/NC)
---------------------	---

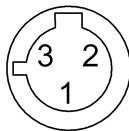
### Range/Distance

Дальность действия	1...380 mm
Диапазон измерения	1...380 mm
Условное расстояние переключения sn	380 mm, регулир.

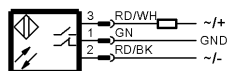
### Remarks

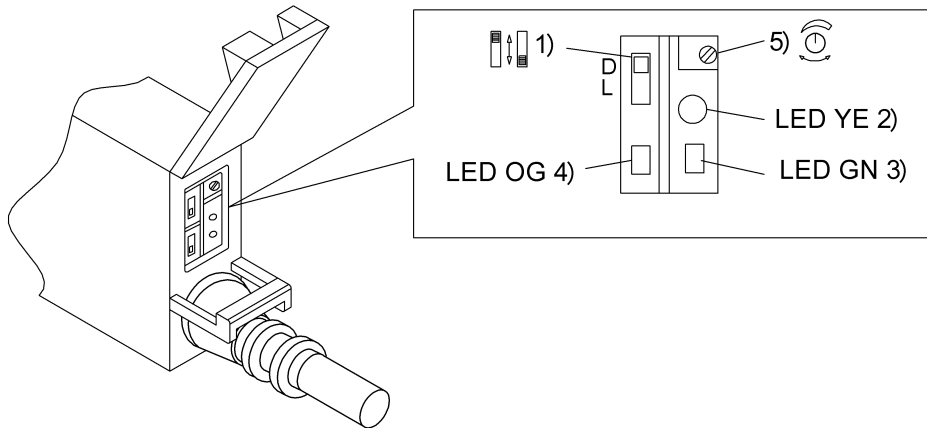
После устранения перегрузки датчик снова готов к работе.  
 Базовый объект (измерительная пластина): серый лист, 100 x 100 90%  
 отражение, осевое приближение.  
 Принадлежности заказываются отдельно.  
 Подробная информация: см. Руководство по эксплуатации.  
 Только для областей применения по NFPA 79 (машины с напряжением  
 питания до 600 В). Для подключения устройства нужно использовать  
 кабель R/C (CYJV2) с подходящими характеристиками.

### Connector view



### Wiring Diagram





1) Включение при освещении / затемнении 2) Функция выхода 3) Напряжение питания 4) Стабильность / короткое замыкание 5) Sn

## Symbols for Optoelectronic Sensors

