

1) Оптическая ось 2) Съёмная крышка



LISTED
 IND. CONT. EQ
 9L77



LR 703249

Display/Operation

Возможность регулировки	Дальность срабатывания (Sn) Включение при освещении / затемнении
Задатчик	Потенциометр 5-ходовой (1 шт.) Сдвижной переключатель (1 шт.)
Индикация	Функция выхода – СД ЖЕЛ СИД ЗЕЛ: рабочее напряжение Короткое замыкание – СД ОРЖ, мигает Стабильность - СИД ОРЖ

Electrical data

Задержка включения T_{on} , макс.	8.3 мс
Задержка выключения t_{off} , макс.	8.3 мс
Защита от переплюсовки	да
Класс защиты	II
Падение напряжения U_d , макс., при I_e	8 V
Рабочее напряжение U_b	22...250 VDC/22...250 VAC
Расчетное напряжение изоляции U_i	300 V AC
Расчетное рабочее напряжение $U_e \sim$	115 V
Расчетное рабочее напряжение $U_e =$	24 V
Расчетный рабочий ток I_e	100 mA
Ток холостого хода I_o , макс. при U_e	25 mA
Частота переключения	60 Hz

Electrical connection

Диаметр кабеля D	6.50 mm
Длина кабеля	2 m
Защита от короткого замыкания	да
Количество проводников	2
С защитой от неправильного подключения	да
Сечение проводника	0.13 mm ²
Тип разъема	Кабель, 2.00 m, PVC
Электрическое исполнение	2-проводн.

Environmental conditions

Степень защиты IEC 60529	IP67 1200psi мокрая очистка
Температура окружающей среды	-20...70 °C

General data

Базовый стандарт	IEC 60947-5-2
------------------	---------------

Оптоэлектронные датчики
BOS 16K-AU-0PD-02
 Код заказа: BOS00NU

BALLUFF

Разрешение на эксплуатацию/
 конформность

CE
 CSA
 UL Listed

Длина волны
 Характеристика струи

880 nm
 расхождение

Серия
 Форма

16K
 квадр.
 Разъем прямой

Output/Interface

Переключающий выход

поляриз. Замыкающий
 контакт/размыкающий контакт
 (NO/NC)

Material

Активная поверхность, материал
 Материал корпуса
 Материал оболочки

PMMA
 PPE
 PVC

Range/Distance

Дальность действия 1...380 mm
 Диапазон измерения 1...380 mm
 Условное расстояние переключения sp 380 mm, регулир.

Mechanical data

Крепление Гайка M18x1
 Винт M3
 Макс. момент затяжки 1.1 Nm
 Размеры 12.7 x 30.7 x 76.5 mm

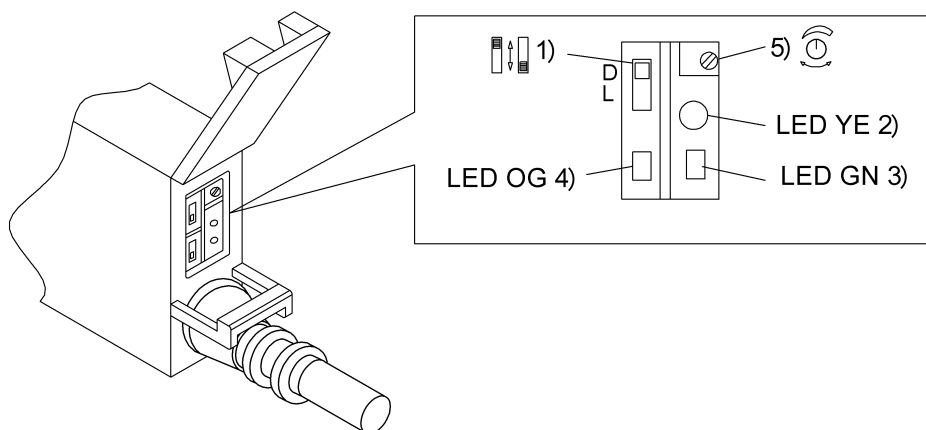
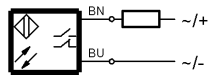
Remarks

Принадлежности заказываются отдельно.
 Подробная информация: см. Руководство по эксплуатации.
 Базовый объект (измерительная пластина): серый лист, 100 x 100 90%
 отражение, осевое приближение.
 После устранения перегрузки датчик снова готов к работе.

Optical data

Вид излучения Инфракрасный

Wiring Diagram



1) Включение при освещении / затемнении 2) Функция выхода 3) Напряжение питания 4) Стабильность / короткое замыкание 5) Sp

Оптоэлектронные датчики
BOS 16K-AU-0PD-02
Код заказа: BOS00NU

BALLUFF

Symbols for Optoelectronic Sensors

