

1) Оптическая ось 2) Съемная крышка



LISTED  
 IND. CONT. ED.  
 9L77



LR 703249

## Display/Operation

Возможность регулировки	Включение при освещении / затемнении
Задатчик	Дальность срабатывания (Sn) Потенциометр 5-ходовой (1 шт.) Сдвижной переключатель (1 шт.)
Индикация	Функция выхода – СД ЖЕЛ СИД ЗЕЛ: рабочее напряжение Короткое замыкание – СД ОРЖ, мигает Стабильность - СИД ОРЖ

## Electrical data

Задержка включения $T_{on}$ , макс.	1 мс
Задержка выключения $t_{off}$ , макс.	1 мс
Защита от переплюсовки	да
Класс защиты	II
Остаточный ток $I_r$ , макс.	100 $\mu$ A
Падение напряжения $U_d$ , макс., при $I_e$	0.7 V
Рабочее напряжение $U_b$	11...30 VDC
Расчетное напряжение изоляции $U_i$	300 V AC
Расчетное рабочее напряжение $U_e =$	24 V
Расчетный рабочий ток $I_e$	100 mA
Ток холостого хода $I_o$ , макс. при $U_e$	35 mA
Частота переключения	500 Hz

## Electrical connection

Диаметр кабеля D	6.50 mm
Длина кабеля	2 m
Защита от короткого замыкания	да
С защитой от неправильного подключения	да
Сечение проводника	0.13 mm <sup>2</sup>
Тип разъема	Кабель, 2.00 m, PVC

## Environmental conditions

Степень защиты IEC 60529	IP67 1200psi мокрая очистка
Температура окружающей среды	-20...70 °C

## General data

Базовый стандарт	IEC 60947-5-2
------------------	---------------

Оптоэлектронные датчики  
**BOS 16K-UU-1LW-02**  
 Код заказа: BOS00P8

# BALLUFF

Разрешение на эксплуатацию/  
 конформность

UL Listed  
 CSA  
 CE

Размер светового пятна  
 Характеристика струи

Ø 2.4 мм в фокусе  
 Фокус типов. при 43 мм

Серия  
 Форма

16K  
 квадр.  
 Разъем прямой

### Output/Interface

Переключающий выход

NPN Замыкающий контакт/  
 размыкающий контакт (NO/  
 NC)  
 PNP Замыкающий контакт/  
 размыкающий контакт (NO/  
 NC)

### Material

Активная поверхность, материал  
 Материал корпуса  
 Материал оболочки

PMMA  
 PPE  
 PVC

### Range/Distance

Дальность действия 11...75 мм  
 Диапазон измерения 11...75 мм  
 Условное расстояние переключения sp 75 мм, регулир.

### Mechanical data

Крепление Винт M3  
 Гайка M18x1  
 Макс. момент затяжки 1.1 Nm  
 Размеры 12.7 x 30.7 x 63.8 мм

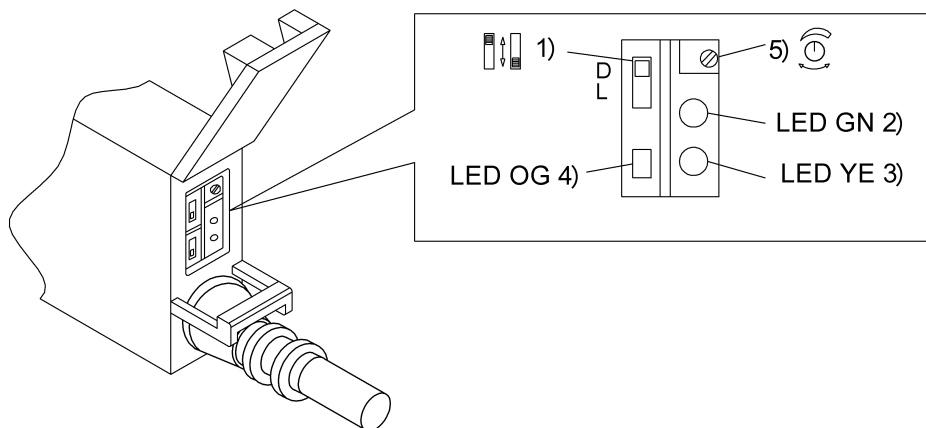
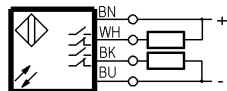
### Remarks

Подробная информация: см. Руководство по эксплуатации.  
 Базовый объект (измерительная пластина): серый лист, 100 x 100 90%  
 отражение, осевое приближение.  
 После устранения перегрузки датчик снова готов к работе.  
 Принадлежности заказываются отдельно.

### Optical data

Вид излучения СИД Красный свет  
 Длина волны 660 нм  
 Оптическая особенность Постоянная фокусировка

### Wiring Diagram



1) Включение при освещении / затемнении 2) Напряжение питания 3) Функция выхода 4) Стабильность / короткое замыкание 5) Sp

Оптоэлектронные датчики  
BOS 16K-UU-1LW-02  
Код заказа: BOS00P8

# BALLUFF

## Symbols for Optoelectronic Sensors

