

1) Оптическая ось 2) Съемная крышка



LISTED
 IND. CONT. ED
 9L77



LR 703249

Display/Operation

Возможность регулировки	Включение при освещении / затемнении
Задатчик	Дальность срабатывания (Sn) Потенциометр 5-ходовой (1 шт.) Сдвижной переключатель (1 шт.)
Индикация	Функция выхода – СД ЖЕЛ СИД ЗЕЛ: рабочее напряжение Короткое замыкание – СД ОРЖ, мигает Стабильность - СИД ОРЖ

Electrical connection

Диаметр кабеля D	6.50 mm
Длина кабеля	2 m
Защита от короткого замыкания	да
Количество проводников	4
С защитой от неправильного подключения	да
Сечение проводника	0.13 mm ²
Тип разъема	Кабель, 2.00 m, PVC

Electrical data

Задержка включения T _{on} , макс.	1 мс
Задержка выключения t _{off} , макс.	1 мс
Защита от переплюсовки	да
Класс защиты	II
Остаточный ток I _r , макс.	100 µA
Падение напряжения U _d , макс., при I _e	0.7 V
Рабочее напряжение U _b	11...30 VDC
Расчетное напряжение изоляции U _i	300 V AC
Расчетное рабочее напряжение U _e	24 V
Расчетный рабочий ток I _e	100 mA
Ток холостого хода I _o , макс. при U _e	35 mA
Частота переключения	500 Hz

Environmental conditions

Степень защиты IEC 60529	IP67 1200psi мокрая очистка
Температура окружающей среды	-20...70 °C

General data

Базовый стандарт	IEC 60947-5-2
------------------	---------------

Оптоэлектронные датчики
BOS 16K-UU-1PD-02
 Код заказа: BOS00PH

Разрешение на эксплуатацию/
 конформность

UL Listed
 CSA
 CE

Характеристика струи

расхождение

Серия
 Форма

16K
 квадр.
 Разъем прямой

Output/Interface

Переключающий выход

NPN Замыкающий контакт/
 размыкающий контакт (NO/
 NC)
 PNP Замыкающий контакт/
 размыкающий контакт (NO/
 NC)

Material

Активная поверхность, материал
 Материал корпуса
 Материал оболочки

PMMA
 PPE
 PVC

Range/Distance

Дальность действия 1...380 mm
 Диапазон измерения 1...380 mm
 Условное расстояние переключения sp 380 mm, регулир.

Mechanical data

Крепление Винт M3
 Гайка M18x1
 Макс. момент затяжки 1.1 Nm
 Размеры 12.7 x 30.7 x 63.8 mm

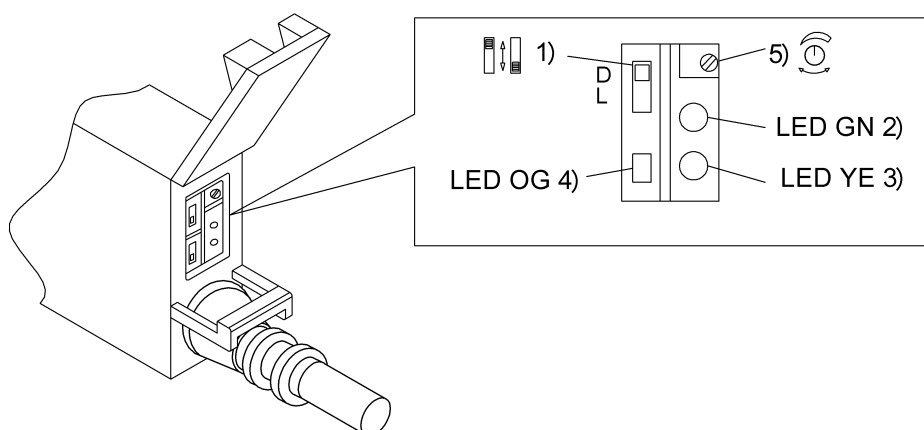
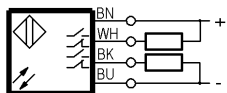
Remarks

Базовый объект (измерительная пластина): серый лист, 100 x 100 90%
 отражение, осевое приближение.
 После устранения перегрузки датчик снова готов к работе.
 Подробная информация: см. Руководство по эксплуатации.
 Принадлежности заказываются отдельно.

Optical data

Вид излучения Инфракрасный
 Длина волны 880 nm

Wiring Diagram



1) Включение при освещении / затемнении 2) Напряжение питания 3) Функция выхода 4) Стабильность / короткое замыкание 5) Snp

Оптоэлектронные датчики
BOS 16K-UU-1PD-02
Код заказа: BOS00PH

BALLUFF

Symbols for Optoelectronic Sensors

