

1) Оптическая ось 2) Съемная крышка



LISTED  
 IND. CONT. ED.  
 9L77



LR 703249

## Display/Operation

Возможность регулировки	Включение при освещении / затемнении
Задатчик	Дальность срабатывания (Sn) Потенциометр 5-ходовой (1 шт.) Сдвигной переключатель (1 шт.)
Индикация	Функция выхода – СД ЖЕЛ СИД ЗЕЛ: рабочее напряжение Короткое замыкание – СД ОРЖ, мигает Стабильность - СИД ОРЖ

## Electrical connection

Длина кабеля	0.2 m
Защита от короткого замыкания	да
Разъем	M12x1-Прочие, 4-конт., A-с кодированием
С защитой от неправильного подключения	да
Тип разъема	Кабель со штекерным разъемом, 0.20 m, PVC

## Electrical data

Задержка включения $T_{on}$ , макс.	0,3 мс
Задержка выключения $t_{off}$ , макс.	0,3 мс
Защита от переплюсовки	да
Класс защиты	II
Остаточный ток $I_r$ , макс.	100 $\mu$ A
Падение напряжения $U_d$ , макс., при $I_e$	0.7 V
Рабочее напряжение $U_b$	11...30 VDC
Расчетное напряжение изоляции $U_i$	300 V AC
Расчетное рабочее напряжение $U_e =$	24 V
Расчетный рабочий ток $I_e$	100 mA
Ток холостого хода $I_o$ , макс. при $U_e$	35 mA
Частота переключения	1666 Hz

## Environmental conditions

Степень защиты IEC 60529	IP67 1200psi мокрая очистка
Температура окружающей среды	-20...70 °C

## General data

Базовый стандарт	IEC 60947-5-2
------------------	---------------

Оптоэлектронные датчики  
BOS 16K-VU-1LW-00.2-S4  
Код заказа: BOS00PW

# BALLUFF

Разрешение на эксплуатацию/  
конформность

UL Listed  
CSA  
CE

Серия  
Форма

16K  
квадр.  
Разъем прямой

Характеристика струи

Фокус типов. при 43 мм

## Material

Активная поверхность, материал  
Материал корпуса  
Материал оболочки

PMMA  
PPE  
PVC

## Mechanical data

Крепление  
Макс. момент затяжки  
Размеры

Гайка M18x1  
Винт M3  
1.1 Nm  
12.7 x 30.7 x 63.8 mm

## Optical data

Вид излучения  
Длина волны  
Оптическая особенность  
Размер светового пятна

СИД Красный свет  
660 nm  
Постоянная фокусировка  
Ø 2.4 mm в фокусе

## Output/Interface

Переключающий выход

NPN Замыкающий контакт/  
размыкающий контакт (NO/  
NC)  
PNP Замыкающий контакт/  
размыкающий контакт (NO/  
NC)

## Range/Distance

Дальность действия 11...75 mm  
Диапазон измерения 11...75 mm  
Условное расстояние переключения sp 75 mm, регулир.

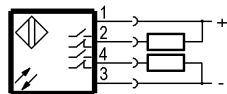
## Remarks

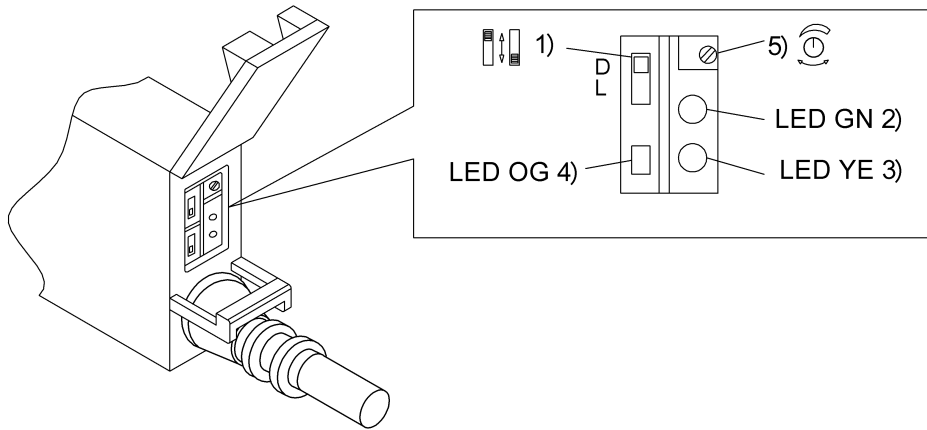
После устранения перегрузки датчик снова готов к работе.  
Базовый объект (измерительная пластина): серый лист, 100 x 100 90%  
отражение, осевое приближение.  
Подробная информация: см. Руководство по эксплуатации.  
Принадлежности заказываются отдельно.  
Только для областей применения по NFPA 79 (машины с напряжением  
питания до 600 В). Для подключения устройства нужно использовать  
кабель R/C (CYJV2) с подходящими характеристиками.

## Connector view



## Wiring Diagram





1) Включение при освещении / затемнении 2) Напряжение питания 3) Функция выхода 4) Стабильность / короткое замыкание 5) Sn

### Symbols for Optoelectronic Sensors

