

1) Оптическая ось 2) Съемная крышка



LISTED
 IND. CONT. ED.
 9L77



LR 703249

Display/Operation

Возможность регулировки	Включение при освещении / затемнении
Задатчик	Дальность срабатывания (Sn) Потенциометр 5-ходовой (1 шт.) Сдвигной переключатель (1 шт.)
Индикация	Функция выхода – СД ЖЕЛ СИД ЗЕЛ: рабочее напряжение Короткое замыкание – СД ОРЖ, мигает Стабильность - СИД ОРЖ

Electrical connection

Длина кабеля	0.2 m
Защита от короткого замыкания	да
Разъем	M12x1-Прочие, 4-конт., A-с кодированием
С защитой от неправильного подключения	да
Тип разъема	Кабель со штекерным разъемом, 0.20 m, PVC

Electrical data

Задержка включения T_{on} , макс.	0,3 мс
Задержка выключения t_{off} , макс.	0,3 мс
Защита от переплюсовки	да
Класс защиты	II
Остаточный ток I_r , макс.	100 μ A
Падение напряжения U_d , макс., при I_e	0.7 V
Рабочее напряжение U_b	11...30 VDC
Расчетное напряжение изоляции U_i	300 V AC
Расчетное рабочее напряжение U_e	24 V
Расчетный рабочий ток I_e	100 mA
Ток холостого хода I_o , макс. при U_e	35 mA
Частота переключения	1666 Hz

Environmental conditions

Степень защиты IEC 60529	IP67 1200psi мокрая очистка
Температура окружающей среды	-20...70 °C

General data

Базовый стандарт	IEC 60947-5-2
------------------	---------------

Оптоэлектронные датчики
BOS 16K-VU-1LX-00.2-S4
 Код заказа: BOS00PZ

Разрешение на эксплуатацию/
 конформность

UL Listed
 CSA
 CE

Серия
 Форма

16K
 квадр.
 Разъем прямой

Характеристика струи

Фокус типов. при 16 мм

Output/Interface

Переключающий выход

NPN Замыкающий контакт/
 размыкающий контакт (NO/
 NC)
 PNP Замыкающий контакт/
 размыкающий контакт (NO/
 NC)

Material

Активная поверхность, материал
 Материал корпуса
 Материал оболочки

PMMA
 PPE
 PVC

Mechanical data

Крепление

Гайка M18x1
 Винт M3

Макс. момент затяжки
 Размеры

1.1 Nm
 12.7 x 30.7 x 63.8 mm

Optical data

Вид излучения
 Длина волны
 Оптическая особенность
 Размер светового пятна

СИД Красный свет
 660 nm
 Постоянная фокусировка
 Ø 2 mm в фокусе

Range/Distance

Дальность действия 11...21 mm
 Диапазон измерения 11...21 mm
 Условное расстояние переключения sp 21 mm, регулир.

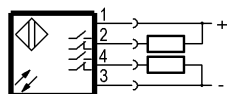
Remarks

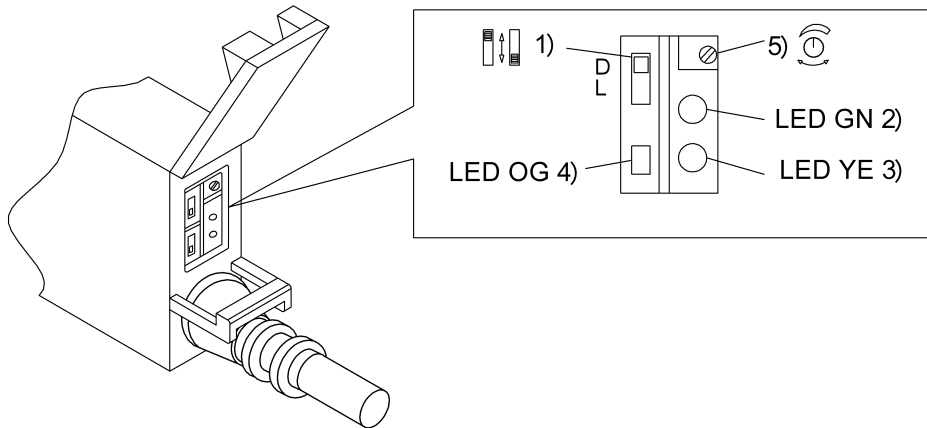
После устранения перегрузки датчик снова готов к работе.
 Базовый объект (измерительная пластина): серый лист, 100 x 100 90%
 отражение, осевое приближение.
 Подробная информация: см. Руководство по эксплуатации.
 Принадлежности заказываются отдельно.
 Только для областей применения по NFPA 79 (машины с напряжением
 питания до 600 В). Для подключения устройства нужно использовать
 кабель R/C (CYJV2) с подходящими характеристиками.

Connector view



Wiring Diagram





1) Включение при освещении / затемнении 2) Напряжение питания 3) Функция выхода 4) Стабильность / короткое замыкание 5) Sn

Symbols for Optoelectronic Sensors

