

1) Оптическая ось 2) Съемная крышка



LISTED  
 IND. CONT. ED  
 9L77



LR 703249

## Display/Operation

Возможность регулировки	Включение при освещении / затемнении
Задатчик	Дальность срабатывания (Sn) Потенциометр 5-ходовой (1 шт.) Сдвижной переключатель (1 шт.)
Индикация	Функция выхода – СД ЖЕЛ СИД ЗЕЛ: рабочее напряжение Короткое замыкание – СД ОРЖ, мигает Стабильность - СИД ОРЖ

## Electrical data

Задержка включения $T_{on}$ , макс.	0,3 мс
Задержка выключения $t_{off}$ , макс.	0,3 мс
Защита от переплюсовки	да
Класс защиты	II
Остаточный ток $I_r$ , макс.	100 $\mu$ A
Падение напряжения $U_d$ , макс., при $I_e$	0.7 V
Рабочее напряжение $U_b$	11...30 VDC
Расчетное напряжение изоляции $U_i$	300 V AC
Расчетное рабочее напряжение $U_e$	24 V
Расчетный рабочий ток $I_e$	100 mA
Ток холостого хода $I_o$ , макс. при $U_e$	35 mA
Частота переключения	1666 Hz

## Electrical connection

Диаметр кабеля D	6.50 mm
Длина кабеля	2 m
Защита от короткого замыкания	да
Количество проводников	4
С защитой от неправильного подключения	да
Сечение проводника	0.13 mm <sup>2</sup>
Тип разъема	Кабель, 2.00 m, PVC

## Environmental conditions

Степень защиты IEC 60529	IP67 1200psi мокрая очистка
Температура окружающей среды	-20...70 °C

## General data

Базовый стандарт	IEC 60947-5-2
------------------	---------------

Оптоэлектронные датчики  
**BOS 16K-VU-1PB-02**  
 Код заказа: BOS00R2

Разрешение на эксплуатацию/  
 конформность

CSA  
 CE  
 UL Listed

Характеристика струи

расхождение

Серия  
 Форма

16K  
 квадр.  
 Разъем прямой

## Output/Interface

Переключающий выход

NPN Замыкающий контакт/  
 размыкающий контакт (NO/  
 NC)  
 PNP Замыкающий контакт/  
 размыкающий контакт (NO/  
 NC)

## Material

Активная поверхность, материал  
 Материал корпуса  
 Материал оболочки

PMMA  
 PPE  
 PVC

## Range/Distance

Дальность действия 1...190 mm  
 Диапазон измерения 1...190 mm  
 Условное расстояние переключения sp 190 mm, регулир.

## Mechanical data

Крепление Гайка M18x1  
 Винт M3  
 Макс. момент затяжки 1.1 Nm  
 Размеры 12.7 x 30.7 x 63.8 mm

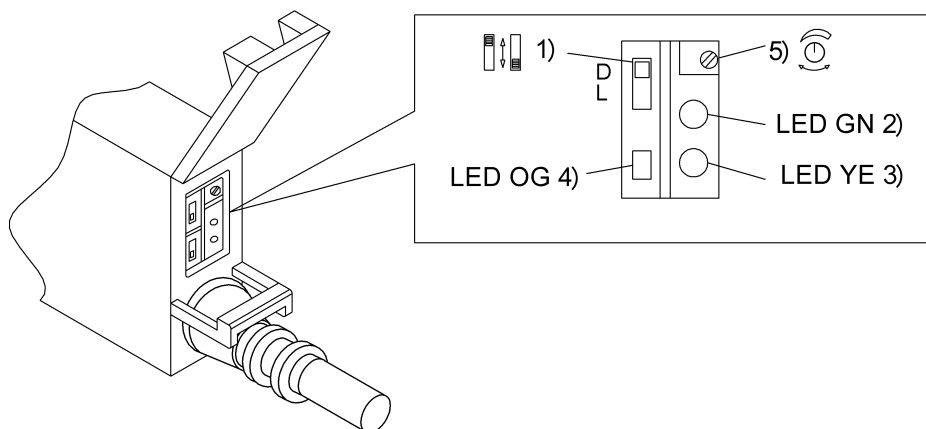
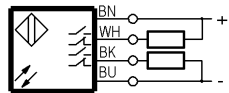
## Remarks

Подробная информация: см. Руководство по эксплуатации.  
 Базовый объект (измерительная пластина): серый лист, 100 x 100 90%  
 отражение, осевое приближение.  
 Принадлежности заказываются отдельно.  
 После устранения перегрузки датчик снова готов к работе.

## Optical data

Вид излучения Инфракрасный  
 Длина волны 880 nm

## Wiring Diagram



1) Включение при освещении / затемнении 2) Напряжение питания 3) Функция выхода 4) Стабильность / короткое замыкание 5) Sp

Оптоэлектронные датчики  
BOS 16K-VU-1PB-02  
Код заказа: BOS00R2

**BALLUFF**

Symbols for Optoelectronic Sensors

