

1) Оптическая ось 2) Съемная крышка



LISTED
 IND. CONT. EQ
 9L77



LR 703249

Display/Operation

Возможность регулировки	Чувствительность (Sn) Включение при освещении / затемнении
Задатчик	Потенциометр 5-ходовой (1 шт.) Сдвижной переключатель (1 шт.)
Индикация	Функция выхода – СД ЖЕЛ СИД ЗЕЛ: рабочее напряжение Короткое замыкание – СД ОРЖ, мигает Стабильность - СИД ОРЖ

Electrical data

Задержка включения T_{on} , макс.	0,3 мс
Задержка выключения t_{off} , макс.	0,3 мс
Защита от переплюсовки	да
Класс защиты	II
Остаточный ток I_r , макс.	100 μ A
Падение напряжения U_d , макс., при I_e	0.7 V
Рабочее напряжение U_b	11...30 VDC
Расчетное напряжение изоляции U_i	300 V AC
Расчетное рабочее напряжение $U_e =$	24 V
Расчетный рабочий ток I_e	100 mA
Ток холостого хода I_o , макс. при U_e	35 mA
Частота переключения	1666 Hz

Electrical connection

Диаметр кабеля D	6.50 mm
Длина кабеля	2 m
Защита от короткого замыкания	да
Количество проводников	4
С защитой от неправильного подключения	да
Сечение проводника	0.13 mm ²
Тип разъема	Кабель, 2.00 m, PVC

Environmental conditions

Степень защиты IEC 60529	IP67 1200psi мокрая очистка
Температура окружающей среды	-20...70 °C

General data

Базовый стандарт	IEC 60947-5-2
------------------	---------------

Оптоэлектронные датчики
BOS 16K-VU-1QA-02
 Код заказа: BOS00R4

Разрешение на эксплуатацию/ конформность	CE CSA UL Listed
Серия	16K
Форма	квадр. Разъем прямой

Характеристика струи расхождение

Output/Interface

Переключающий выход	NPN Замыкающий контакт/ размыкающий контакт (NO/ NC) PNP Замыкающий контакт/ размыкающий контакт (NO/ NC)
---------------------	--

Material

Активная поверхность, материал	PMMA
Материал корпуса	PPE
Материал оболочки	PVC

Range/Distance

Дальность действия	0...1 m
Диапазон измерения	0...1 m
Условное расстояние переключения sp	1 m, регулир.

Mechanical data

Крепление	Винт M3 Гайка M18x1
Макс. момент затяжки	1.1 Nm
Размеры	12.7 x 30.7 x 63.8 mm
Слепая зона	25 mm

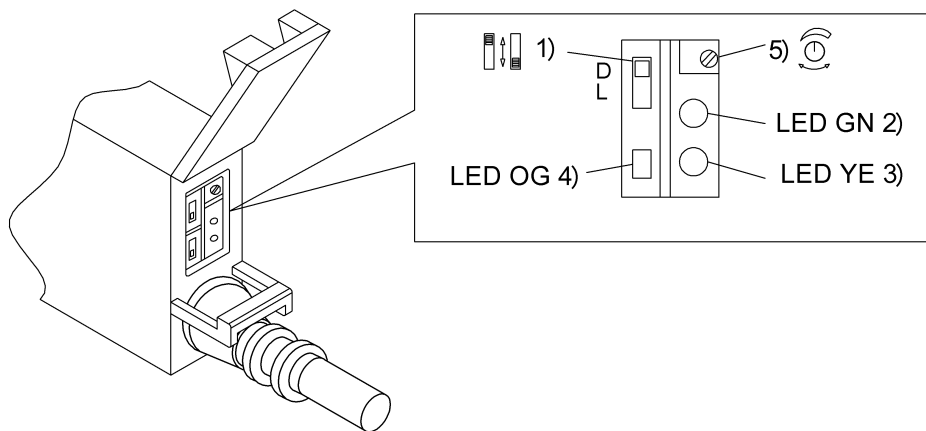
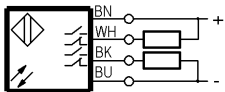
Remarks

После устранения перегрузки датчик снова готов к работе.
 Поляризационные фильтры предотвращают ошибочные включения у
 деталей с зеркальной и блестящей поверхностью.
 Подробная информация: см. Руководство по эксплуатации.
 Принадлежности заказываются отдельно.
 Управляющий объект (измерительная пластина): серый лист, 200 x 200,
 отражение 90%, боковое приближение, направление перемещения
 вертикально относительно осей линз.

Optical data

Вид излучения	СИД Красный свет
Длина волны	660 nm
Поляризационный фильтр	да
Размер светового пятна	34 x 34 mm при 100 mm

Wiring Diagram



1) Включение при освещении / затемнении 2) Напряжение питания 3) Функция выхода 4) Стабильность / короткое замыкание 5) Sp

Оптоэлектронные датчики
BOS 16K-VU-1QA-02
Код заказа: BOS00R4

BALLUFF

Symbols for Optoelectronic Sensors

