

1) Оптическая ось, передатчик 2) Оптическая ось, приемник 3) Панель индикации и управления 4) Поворачивается на 270°



## Display/Operation

Возможность регулировки	Чувствительность (Sn)
Задатчик	Потенциометр 270° (1 шт.)
Индикация	Функция выхода – СД ЖЕЛ Стабильность - СИД ЗЕЛ

## Electrical connection

Защита от короткого замыкания	да
Контакты, защита поверхности	позолоченный
Разъем	M12x1-Прочие, 4--конт., А-с кодированием
С защитой от неправильного подключения	да

## Electrical data

Ёмкость нагрузки, макс., при Ue	1 µF
Задержка включения T <sub>on</sub> , макс.	0,5 мс
Задержка выключения toff, макс.	0,5 мс
Задержка готовности Tv, макс.	200 ms
Защита от переплюсовки	да
Категория применения	DC-13
Класс защиты	II

Остаточная волнистость, макс. (% от Ue)	8 %
Остаточный ток I <sub>r</sub> , макс.	10 µA
Падение напряжения U <sub>d</sub> , макс., при I <sub>e</sub>	2 V
Рабочее напряжение U <sub>b</sub>	10...30 VDC
Расчетное напряжение изоляции U <sub>i</sub>	75 V DC
Расчетное рабочее напряжение U <sub>e</sub>	24 V
Расчетный рабочий ток I <sub>e</sub>	100 mA
Степень загрязнения	3
Ток холостого хода I <sub>o</sub> , макс. при U <sub>e</sub>	35 mA
Частота переключения	1000 Hz

## Environmental conditions

Степень защиты IEC 60529	IP67
Температура окружающей среды	-25...55 °C

## Functional safety

MTTF (40°C)	594 a
-------------	-------

## General data

Базовый стандарт	IEC 60947-5-2
Разрешение на эксплуатацию/конформность	CE cULus

Оптоэлектронные датчики  
BOS 21M-PA-PR10-S4  
Код заказа: BOS00TR

# BALLUFF

Серия	21M
Форма	квадр. Разъем поворотный

## Material

Активная поверхность, материал	PMMA
Защита поверхности	с порошковым покрытием
Материал корпуса	цинк, Литье под давлением Алюминий

## Mechanical data

Крепление	Винт M4
Размеры	15 x 50 x 42.5 mm
Слепая зона	100 mm

## Optical data

Вид излучения	СИД Красный свет
Длина волны	650 nm
Поляризационный фильтр	да
Посторонний свет, макс.	10000 Lux

## Output/Interface

Переключающий выход	PNP Замыкающий контакт (NO) PNP Размыкающий контакт (NC) (контакты 4-2)
---------------------	----------------------------------------------------------------------------------

## Range/Distance

Дальность действия	0...8 m
Диапазон измерения	0...8 m
Условное расстояние переключения sp	8 m, регулир.

## Remarks

Принадлежности заказываются отдельно.  
Подробная информация: см. Руководство по эксплуатации.  
Поляризационные фильтры предотвращают ошибочные включения у деталей с зеркальной и блестящей поверхностью.  
Только для областей применения по NFPA 79 (машины с напряжением питания до 600 В). Для подключения устройства нужно использовать кабель R/C (CYJV2) с подходящими характеристиками.  
После устранения перегрузки датчик снова готов к работе.  
Управляющий объект (измерительная пластина): серый лист, 200 x 200, отражение 90%, боковое приближение, направление перемещения вертикально относительно осей линз.

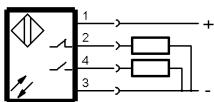
Дополнительная информация по MTTF или B10d содержится в сертификате MTTF / B10d

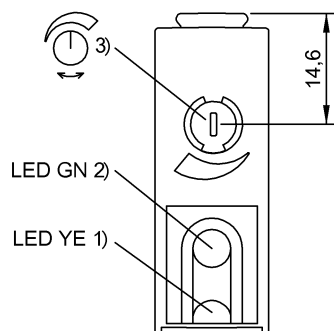
Указанное значение MTTF / B10d не гарантирует каких-либо свойств и/или срока службы; речь идет только об экспериментальных данных, не имеющих обязательного характера. Эти данные не продлевают срок давности по гарантийным претензиям и не влияют на него каким-либо иным образом.

## Connector view



## Wiring Diagram





1) Функция выхода 2) Стабильность 3) Чувствительность

## Symbols for Optoelectronic Sensors

