

1) Оптическая ось 2) Панель индикации и управления 3) Поворачивается на 270°



Display/Operation

Возможность регулировки	Чувствительность (Sn)
Задатчик	Потенциометр 270° (1 шт.)
Индикация	Функция выхода – СД ЖЕЛ Стабильность - СИД ЗЕЛ

Electrical connection

Защита от короткого замыкания	да
Разъем	M12x1-Прочие, 4--конт., А-с кодированием
С защитой от неправильного подключения	да

Electrical data

Ёмкость нагрузки, макс., при Ue	1 µF
Задержка включения Top, макс.	1 мс
Задержка выключения toff, макс.	1 мс
Задержка готовности Tv, макс.	200 мс
Защита от переплюсовки	да
Категория применения	DC-13
Класс защиты	II
Остаточная волнистость, макс. (% от Ue)	8 %

Остаточный ток Ir, макс.	10 µA
Падение напряжения Ud, макс., при Ie	2 V
Рабочее напряжение Ub	10...30 VDC
Расчетное напряжение изоляции Ui	75 V DC
Расчетное рабочее напряжение Ue=	24 V
Расчетный рабочий ток Ie	100 mA
Степень загрязнения	3
Ток холостого хода Io, макс. при Ue	35 mA
Частота переключения	500 Hz

Environmental conditions

Степень защиты IEC 60529	IP67
Температура окружающей среды	-25...55 °C

Functional safety

MTTF (40°C)	473 a
-------------	-------

General data

Базовый стандарт	IEC 60947-5-2
Опорный передатчик	BOS 21M-XT-IS11-..
Разрешение на эксплуатацию/конформность	CE cULus

Оптоэлектронные датчики
BOS 21M-PA-IE10-S4
 Код заказа: BOS00WT

BALLUFF

Серия	21M
Форма	квадр. Разъем поворотный

Material

Активная поверхность, материал	PMMA
Защита поверхности	с порошковым покрытием
Материал корпуса	цинк, Литье под давлением Алюминий

Mechanical data

Крепление	Винт M4
Размеры	15 x 50 x 42.5 mm

Optical data

Вид излучения	Инфракрасный
Посторонний свет, макс.	10000 Lux

Output/Interface

Переключающий выход	PNP Замыкающий контакт (NO) PNP Размыкающий контакт (NC) (контакты 4-2)
---------------------	--

Range/Distance

Дальность действия	0...20 m
Диапазон измерения	0...20 m
Условное расстояние переключения sp	20 m, регулир.

Remarks

Принадлежности заказываются отдельно.
 Подробная информация: см. Руководство по эксплуатации.
 Только для областей применения по NFPA 79 (машины с напряжением питания до 600 В). Для подключения устройства нужно использовать кабель R/C (CYJV2) с подходящими характеристиками.
 После устранения перегрузки датчик снова готов к работе.
 Если есть риск электростатического разряда: эксплуатируйте устройство с экранированным кабелем.
 Управляющий объект (измерительная пластина): серый лист, 200 x 200, боковое приближение

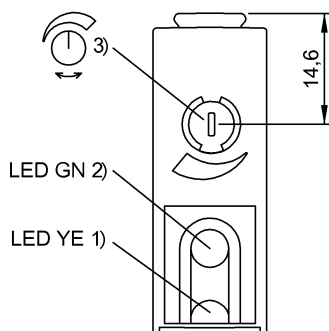
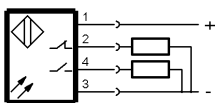
Дополнительная информация по MTTF или B10d содержится в сертификате MTTF / B10d

Указанное значение MTTF / B10d не гарантирует каких-либо свойств и/или срока службы; речь идет только об экспериментальных данных, не имеющих обязательного характера. Эти данные не продлевают срок давности по гарантийным претензиям и не влияют на него каким-либо иным образом.

Connector view



Wiring Diagram



1) Функция выхода 2) Стабильность 3) Чувствительность

Symbols for Optoelectronic Sensors

